



Guarnizione Pistone Monoblocco Pneumatico

P.M.P . con canali per passaggio d'aria

CARATTERISTICHE: E' una tenuta completa, simmetrica, per funzionamento a doppio effetto, costituito da un disco in acciaio su cui è vulcanizzata la guarnizione.

IMPIEGO: Cilindri pneumatici.

MATERIALE: Nucleo centrale in acciaio con funzione di sostegno, guarnizione NBR speciale per pneumatica con possibilità di funzionamento senza lubrificazione e basso coefficiente d'attrito.

Base: butadiene-acrilonitrile Durezza 72 ± 5 Shore A

CONDIZIONI DI IMPIEGO:

Tipo fluido: aria compressa
Pressione di esercizio: ≤ 1 MPa (10 bar)
Temperatura: $-30^{\circ}\text{C} + 100^{\circ}\text{C}$
Velocità: ≤ 1 m/sec.

CONSIGLI COSTRUTTIVI:

Rugosità della superficie del cilindro: $R \max \leq 4 \mu\text{m}$
Tolleranza sul \varnothing del cilindro: ISO H 11
Tolleranza sul \varnothing dello stelo: ISO h 10

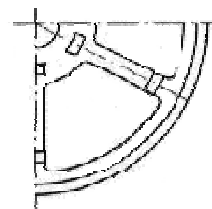
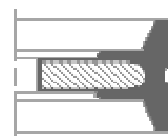
VANTAGGI:

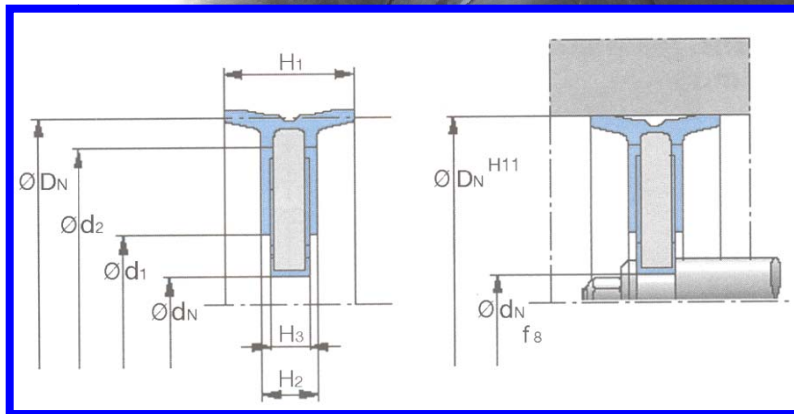
Estrema semplicità di montaggio: al montaggio è sufficiente lubrificare con grasso (consigliamo il nostro prodotto Grasso Tipo 4) la zona compresa tra i due labbri, la tenuta statica tra stelo e pistone viene assicurata dallo strato di gomma presente sulle due superfici mediante fissaggio meccanico (vedi dis. A).

Minore sforzo di azione e minor attrito: il particolare profilo dei labbri di tenuta mantiene il velo di lubrificante garantendo basso attrito e lunga durata della guarnizione ed il grasso contenuto nello spazio tra i labbri di tenuta rinnova per lunghi periodi il velo stesso.

Esecuzione con canali per passaggio: il profilo ed i canali laterali posti sul nucleo assicurano una distribuzione uniforme della pressione di tutta la superficie della guarnizione, energizzandola uniformemente.

A RICHIESTA: Su richiesta si possono avere altre dimensioni e in materiale FKM in presenza di temperature superiori a $+100^{\circ}\text{C}$ oppure con liquidi aggressivi.





Dis. A

SERIE	DN	dN	d1	d2	H1	H2	H3
P.M.P. 25-41	25	8	15.5	20	12	6	4
P.M.P. 32-38	32	8	14	24.5	15	6	4
P.M.P. 40-71	40	10	20	32	18	7	5
P.M.P. 50-79	50	10	20	42	18	7	5
P.M.P. 60-78	60	12	39	51	22	9	5
P.M.P. 63-18	63	16	43	54	22	9	6
P.M.P. 63-17	63	14	32	54	22	9	6
P.M.P. 70-67	70	12	49	60	22	9	6
P.M.P. 75-25	75	12	55	67	25	9	6
P.M.P. 80-77	80	14	32	70	25	9	6
P.M.P. 80-78	80	16	55	70	25	9	6
P.M.P. 85-24	85	12	60	75	25	12	7
P.M.P. 90-38	90	12	64	82	24	10	7
P.M.P. 95-13	95	12	69	87	25	10	7
P.M.P. 100-69	100	18	45	90	25	12	9
P.M.P. 100-70	100	20	45	90	25	12	9
P.M.P. 125-51	125	18	45	114	30	12	9
P.M.P. 160-25	160	24	55	149	30	14	11
P.M.P. 200-25	200	24	55	190	30	14	11