



®



SISTEMI PER TENUTA



O-Ring

WWW.SIXTEN.IT

Dimensioni, norme: AS 568 A, BS1806, BS4518, ISO 3601/01, DIN 3771/1, oltre 5000 dimensioni standard - **Materiali:** NBR nitrile, FPM fluoroelastomero, MVQ silicone, EPDM (etilene propilene), PTFE – FEP SEALS - PU- HNBR – FFKM - METAL-

Ed. 04/19



Questo nostro catalogo è l'utile strumento con cui scegliere l'anello O-Ring adatto per ogni applicazione e per risolvere i sempre nuovi problemi con cui i progettisti vengono a confrontarsi. Grazie alla gestione da stock del programma di O-Ring standard, che comprende tutte le più diffuse unificazioni e mescole standard, **Sixten** offre un servizio efficiente e continuo, dovuto alla sua disponibilità di un magazzino climatizzato con efficienza energetica led, per mantenere inalterate tutte le mescole presenti.

IL NOSTRO CONTROLLO QUALITA' E SERVIZIO TECNICO



IL NOSTRO UFFICIO COMMERCIALE




MATERIALI	Durezza ° Shore A +/- 5	Principali Settori d'impiego	Caratteristiche principali	Campo di temperature per servizio continuo
NBR NBR	70 90	<i>Costruzione di macchine in genere, apparecchiature e pompe, dispositivi idraulici e pneumatici.</i>	Resistente agli oli, grassi minerali e vegetali, gas, acqua; resistenza relativa all'ozono. Buone proprietà contro l'usura dovuta ad azione meccanica, sia dinamica che statica con temperature contenute.	-30 +110
FPM * (Elastomero fluorurato)	75	Costruzione d'apparecchiature chimiche, pompe per fluidi particolari.	Anelli con eccellente compatibilità ad acidi minerali, alcuni tipi di idrocarburi, solventi in genere. Ottime proprietà di resistenza meccanica per alte temperature, condizioni statiche e dinamiche.	-20 +200
MVQ ** (Elastomero silicone)	70	Costruzione d'apparecchiature chimiche e macchine per industria alimentare	Ottima resistenza al calore, all'attacco chimico. Compatibilità alimentare. Consigliato per contatto con prodotti atossici. Con proprietà meccaniche molto scarse se confrontate con quelle nitriliche o fluorurate. Sono consigliate per temperature inferiori a 40°	-60 +200
EPDM (Elastomero etilene-propilene)	75	Rubinetteria per sanitari e riscaldamento, pompe.	Ottima resistenza all'acqua, vapore, fluidi freni. Scarsa resistenza ad olii minerali.	-40 +150
PTFE	55 (Shore D)	Macchine automatiche ed elevata resistenza a tutti i prodotti chimici salvo metalli alcalini fusi. Connessioni di flange inox e coperchi per contenitori speciali altamente tossici.	Sono ottenuti tramite lavorazione meccanica, vengono impiegati dove l'anello in elastomero è insufficiente. Per tenuta statica, ottima resistenza alle temperature.	-200 +200
FEP-SEALS	70	Macchine automatiche nessuna contaminazione se utilizzato in applicazioni alimentari, farmaceutiche, medicali	Sono resistenti ai solventi, prodotti chimici in genere ad esclusione del fluoro e metalli alcalini fusi. Questo grazie alla ricopertura di PTFE/FEP e ad un nucleo in elastomero- FKM o MWQ.	-60 +200

In fase di ordine impiegare il codice Inglese

* La pigmentazione standard è di colore nero, a richiesta **verde**

** Colore rosso o trasparente, a richiesta normativa FDA N°21 CRF 177.2600

MATERIALI	Durezza ° Shore A +/- 5	Principali Settori d'impiego	Caratteristiche principali	<i>Campo di Temperature per servizio continuo</i>
PU (Poliuretano)	92	Macchine operatrici con Elevati carichi dinamici o statici in quanto resistente all'abrasione, possiede una elevata resistenza a carichi di rottura, allo strappo ed estrusione.	Ottima compatibilità con oli e grassi minerali. Buona compatibilità con H ₂ O fredda, non compatibile con acqua oltre i 40°, con vapore, aria calda, umida.	-40 + 90
HNBR (Elastomero nitrilico idrogenato)	70	Macchine automatiche elevata resistenza a carichi dinamici, resistente all'abrasione e all'aria calda, agenti atmosferici	Buona resistenza oli, grassi minerali, animali, vegetali e siliconici. Compatibile idrocarburi alifatici come: metano, etano, esano, pentano, propano, butano. Non resiste ai solventi e ai fluidi infiammabili.	-30 + 150
FFKM (Elastomero con elevate caratteristiche)	80	Attrezzature operatrici con impiego di acqua calda e vapore.	Elastomero ad elevate prestazioni es. temperature compatibili con carburanti, vernici, prodotti chimici.	-25 + 250
S-FFKM (Elastomero perfluorurato)	80	Costruzione di apparecchiature chimiche, raffinazione petrolio, industria aeronautica.	Miglior resistenza chimica tra tutti gli elastomeri, acidi organici, acido acetico, acido formico, adatto per acqua calda e vapore.	-15 +315
Or Metallici 		Le guarnizioni metalliche sono destinate ad impieghi in condizioni estreme di temperatura e pressione. Trovano applicazioni quindi in tutti quei casi dove gli elastomeri non arrivano.	Le dimensioni realizzabili sono ampissime tra i 5 ed i 7.000 mm di diametro. La pressione dal vuoto ultraspinato alle 500MPa/5.000 bar. Ottima resistenza alla corrosione ad alle radiazioni. Non subiscono decompressione esplosiva.	-200 +750
Or C-Metallici 				

MATERIALI	Durezza Shore A +/- 5	Principali Settori d'impiego	Caratteristiche principali	<i>Campo di Temperature per servizio continuo</i>
Perfluoroelastomer Compound	78	Impiegato per alte prestazioni e applicazioni in ambienti critici, industrie chimiche, meccaniche, petrolifere, farmaceutiche	Elastomero con caratteristiche che unisce la resistenza chimica delle gomme fluorurate con la termica dei materiali plastica PTFE.	-15 + 300

Condizioni di impiego

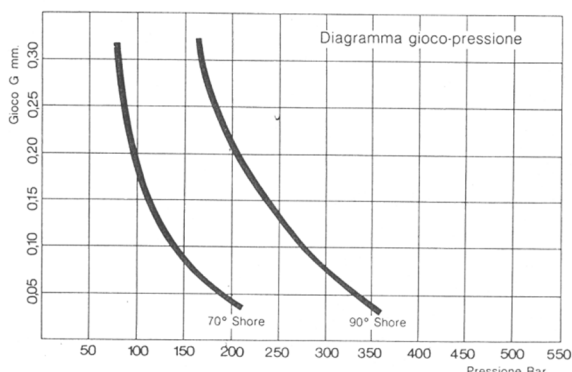
Pressione: vedi diagramma gioco pressione.

Temperatura: da -40 a +110° C.

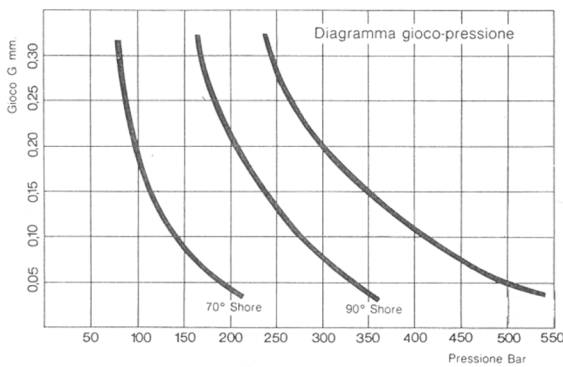
Velocità: max 0,8 m/sec. (50 m/min.).

Fluidi: oli idraulici a base minerale, lubrificanti minerali.

Le dimensioni nominali delle sedi per ogni O-Ring sono definite nelle "Tabelle dimensioni delle sedi". I giochi di accoppiamento massimi e le conseguenti tolleranze di lavorazione delle parti accoppiate devono essere definite in base al diagramma che indica i giochi di accoppiamento in funzione della pressione d'esercizio e della durezza del materiale. Ad esempio con mescole di durezza intorno ai 70 / 90 Sh. A i giochi raccomandati sono quelli derivati dagli accoppiamenti ISO f7/H8 per pressioni elevate risulta spesso più economico l'impiego di anelli antiestrusione piuttosto che adottare le lavorazioni molto accurate necessarie per contenere i giochi entro i valori richiesti per impedire l'estrusione.



Pressione: Le massime pressioni a cui gli O-Rings protetti con anelli antiestrusione possono essere impiegati sono rilevabili da diagramma che segue ove le tre curve limitano l'area di impiego degli O-Rings senza e con antiestrusori.



← Anello con antiestrusione

Se il punto gioco-pressione è dentro le prima curva è sufficiente l'O-Ring standard con durezza 70° Shore A. Se il punto gioco-pressione si trova fra la prima e la seconda curva è necessario l'impiego di O-Rings con durezza 90° Shore. Se il punto si trova fra la seconda e la terza curva è necessario l'impiego di anelli antiestrusione accoppiati ad O-Ring a 70° Shore. Se il punto è a destra della terza curva occorre, per evitare fenomeni di estrusione, ridurre i giochi di accoppiamento fino a rientrare in un punto gioco-pressione a sinistra della terza curva.

Le tolleranze di lavorazione delle parti metalliche devono inoltre essere tali da garantire il giusto precarico dell'O-Ring.

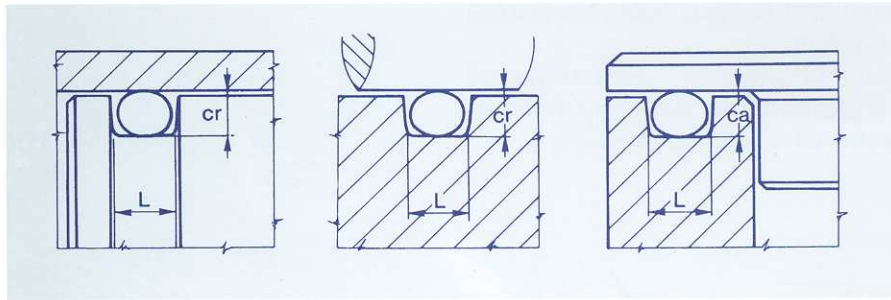
Detto precarico deve essere compreso fra i valori minimi e massimi delle tabelle che seguono.

COMPRESSION SET

Il "Compression Set" è la deformazione permanente residua in un campione di elastomero deformato per compressione in definite condizioni di tempo, deformazione, temperatura ed ambiente. Esso esprime la percentuale residua della deformazione iniziale ed è inversamente proporzionale alla capacità della guarnizione di mantenere nel tempo il precarico di installazione. Per questo motivo il C.S. deve essere il più basso possibile per permettere alla guarnizione di assicurare per lungo tempo una perfetta tenuta anche in presenza di forti variazioni di temperatura e pressione. E' importante ricordare che a causa delle tecniche di trasformazione il C.S. migliora col crescere delle sezioni.



Tabella carico radiale (Cr) e assiale(Ca)



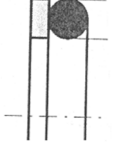
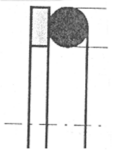
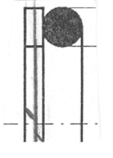

S Ø sezione	L	Carico radiale		Carico assiale	
		Cr min.	Cr max.	Ca min.	Ca max.
1,78	2,50	1,46	1,52	1,25	1,40
2,62	3,50	2,20	2,30	2,00	2,20
3,53	4,50	3,02	3,12	2,65	2,90
5,34	7,00	4,66	4,76	4,25	4,50
6,99	9,50	6,00	6,12	5,75	6,00



La tenuta del vuoto

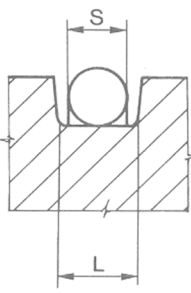


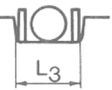
L'impiego degli O-Ring in applicazioni di tenuta del vuoto si differenzia rispetto all'uso che solitamente viene fatto, questo per le sue dimensioni e la finitura delle sedi che ospitano l'anello. Per garantire la tenuta sotto vuoto le sedi devono avere dimensioni tali da permettere alla guarnizione O-ring di occupare quasi interamente lo spazio disponibile; in questo modo le superfici della sede diventano superfici di tenuta e quindi la loro finitura deve essere accurata al massimo. Si consiglia di utilizzare mescole con un basso coefficiente di penetrazione dei gas e un basso Compression Set, particolarmente rilevante in relazione allo schiacciamento che l'O-ring subisce. Per altre informazioni vi preghiamo di rivolgervi al nostro ufficio tecnico.

ANELLI ANTIESTRUSIONE

<i>TIPO</i>	<i>Profilo</i>	<i>Materiale</i>	<i>Temperatura °C</i> <i>da a</i>
<i>AP</i>		<i>Anello in TPE 55</i> <i>Resina poliesteri</i> <i>Termoplastica</i>	-40 + 110
<i>SBKS</i>		<i>Anello in PTFE</i> <i>Vergine</i> <i>Politetrafluoro</i> <i>etilene</i>	-200 + 200
<i>SBK</i>		<i>Anello a spirale in</i> <i>PTFE Vergine</i> <i>Politetrafluoro</i> <i>etilene</i>	-200 + 200
<i>S-SR</i>		<i>Anello con parte</i> <i>concava in NBR 90°</i> <i>Gomma nitrile</i> <i>Buna -N</i>	-30 + 120

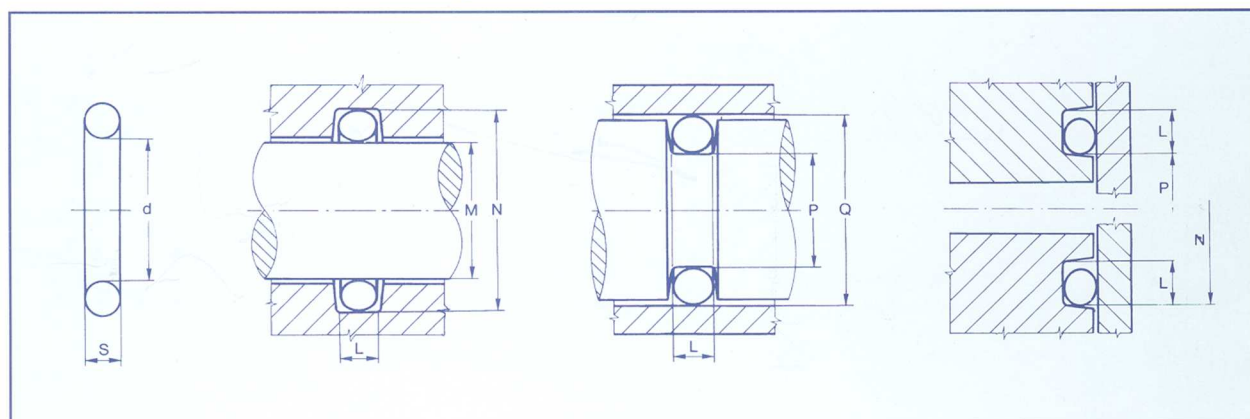
Dimensioni delle sedi

Per utilizzare gli anelli antiestrusione le normali sedi previste per gli O-Rings devono essere allargate come indicato nella tabella che segue. Sono indicate per ogni sezione standard degli O-Rings le larghezze delle sedi per il solo O-Ring, per O-Ring con un solo anello antiestrusione (pressione da un solo lato) e per O-Ring con due anelli antiestrusione (pressione da due lati).

	Spessore anello				Sezione O-Ring S
		L ₁	L ₂	L ₃	
1,40	2,5	4	5,5	1,78	
1,40	3,5	5	6,5	2,62	
1,40	4,5	6	7,5	3,53	
1,70	7,0	9	10,5	5,34	
2,50	9,5	12	14,5	6,99	

SITEN

O-Rings lista dimensionale



O-Ring		S= 1.78	L= 2.5	Ca max= 1.4			
AS/BS	Inglese	Usa	d	M	N	P	Q
004*	2007	2.4	1.78	2	5.1	1.9	5
005*	2010	2.5	2.57	2.5	5.6	2.9	6
006*	2012	2.6	2.90	3	6.1	2.9	6
007*	2015	2.7	3.68	4	7.1	3.9	7
008*	2018	2.8	4.47	4.5	7.6	4.9	8
009*	2021	2.9	5.28	5	8.1	5.9	9
010*	2025	2.10	6.07	6	9.1	6.9	10
610*	106	5.052	6.75	7	10.1	6.9	10
011*	2031	2.11	7.65	8	11.1	7.9	11
611*	108	5.612	8.73	9	12.1	8.9	12
012*	2037	2.12	9.25	9	12.1	9.9	13
013	2043	2.13	10.82	11	14.1	10.9	14
806	114	5.613	11.11	11	14.1	11.9	15
014	2050	2.14	12.42	13	16.1	12.9	16
015	2056	2.15	14.00	14	17.1	14.9	18
016	2062	2.16	15.60	16	19.1	15.9	19
017	2068	2.17	17.17	17	20.1	17.9	21
018	2075	2.18	18.77	19	22.1	18.9	22
019	2081	2.19	20.35	21	24.1	20.9	24
020	2087	2.20	21.95	22	25.1	22.9	26

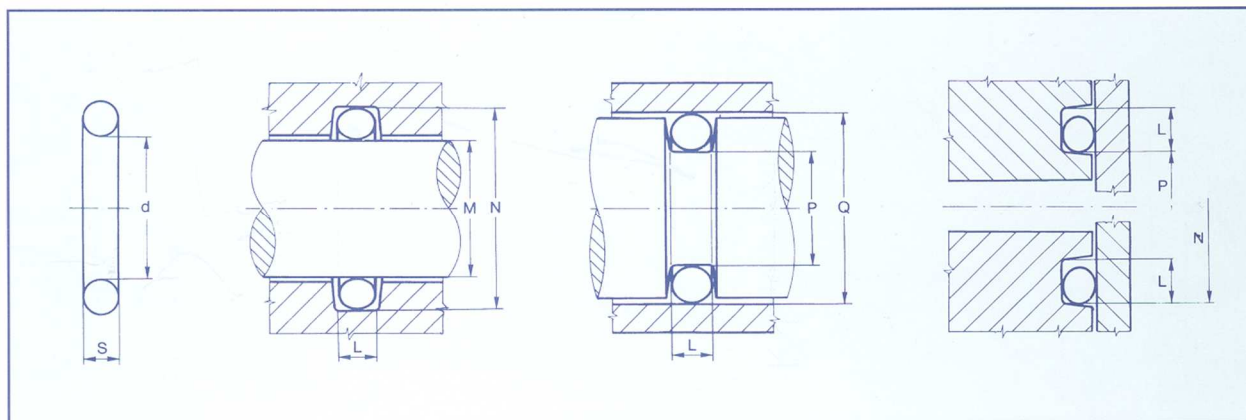
* O-Rings consigliati per tenute dinamiche

N.B. In fase d'ordine occorre precisare se il cod. impiegato è AS/BS, Inglese, Usa



O-Ring		S= 1.78		L= 2.5		Ca max= 1.4	
AS/BS	Inglese	Usa	d	M	N	P	Q
021	2093	2.21	23.52	24	27.1	23.9	27
022	2100	2.22	25.12	25	28.1	25.9	29
023	2106	2.23	26.70	27	30.1	26.9	30
024	2112	2.24	28.30	28	31.1	28.9	32
025	2118	2.25	29.87	30	33.1	29.9	33
026	2125	2.26	31.47	32	35.1	31.9	35
027	2131	2.27	33.05	33	36.1	33.9	37
028	2137	2.28	34.65	35	38.1	34.9	38
029	2150	2.29	37.82	38	41.1	37.9	41
030	2162	2.30	41.00	41	44.1	41.9	45
031	2175	2.31	44.17	44	47.1	44.9	48
032	2187	2.32	47.35	48	51.1	47.9	51
033	2200	2.33	50.52	50	53.1	50.9	54
034	2212	2.34	53.70	54	57.1	54.9	58
035	2225	2.35	56.87	57	60.1	57.9	61
036	2237	2.36	60.05	60	63.1	60.9	64
037	2250	2.37	63.22	63	66.1	63.9	67
038	2262	2.38	66.40	66	69.1	66.9	70
039	2275	2.39	69.57	70	73.1	70.9	74
040	2287	2.40	72.75	73	76.1	73.9	77
041	2300	2.41	75.92	76	79.1	76.9	80
042	2325	2.42	82.27	82	85.1	82.9	86
043	2350	2.43	88.62	89	92.1	88.9	92
044	2375	2.44	94.97	95	98.1	95.9	99
045	2400	2.45	101.32	101	104.1	101.9	105
046	2425	2.46	107.67	108	111.1	108.9	112
047	2450	2.47	114.02	114	117.1	114.9	118
048	2475	2.48	120.37	120	123.1	120.9	124
049	2500	2.49	126.72	130	132.5	127.5	130





O-Ring		S= 2.62		L= 3.5		Ca max= 2.2	
AS/BS	Inglese	Usa	d	M	N	P	Q
107	3021	2.107	5.23	5.5	9.7	6.3	10.5
108	3024	-	6.02	6	10.7	6.6	11
109*	-	2.109	7.60	8	12.5	8.5	13
-	109	-	9.13	9	13.7	9.6	14
110*	3037	2.110	9.19	9	13.5	10.5	15
613*	112	5.614	9.92	10	14.5	10.5	15
111*	3043	2.111	10.77	11	15.5	11.5	16
614*	115	5.615	11.91	12	16.5	12.5	17
112*	3050	2.112	12.37	12.5	17	13.5	18
615*	117	5.616	13.10	13	17.5	13.5	18
113*	3056	2.113	13.94	14	18.5	14.5	19
616*	119	5.243	15.08	15	19.5	15.5	20
114*	3062	2.114	15.54	15.5	20	16.5	21
809*	121	5.617	15.88	16	20.5	16.5	21
115*	3068	2.115	17.12	17	21.5	17.5	22
617*	123	5.256	17.86	18	22.5	18.5	23
116*	3075	2.116	18.72	19	23.5	19.5	24
117	3081	2.117	20.29	20	24.5	20.5	25
812	128	-	20.63	21	25.5	21.5	26
118	3087	2.118	21.89	22	26.5	22.5	27
813	130	-	22.22	22	26.5	22.5	27
119	3093	2.119	23.47	24	28.5	24.5	29
814	132	-	23.81	24	28.5	24.5	29
120	3100	2.120	25.07	25	29.5	25.5	30
121	3106	2.121	26.64	28	31.5	27.5	32

* O-Rings consigliati per tenute dinamiche

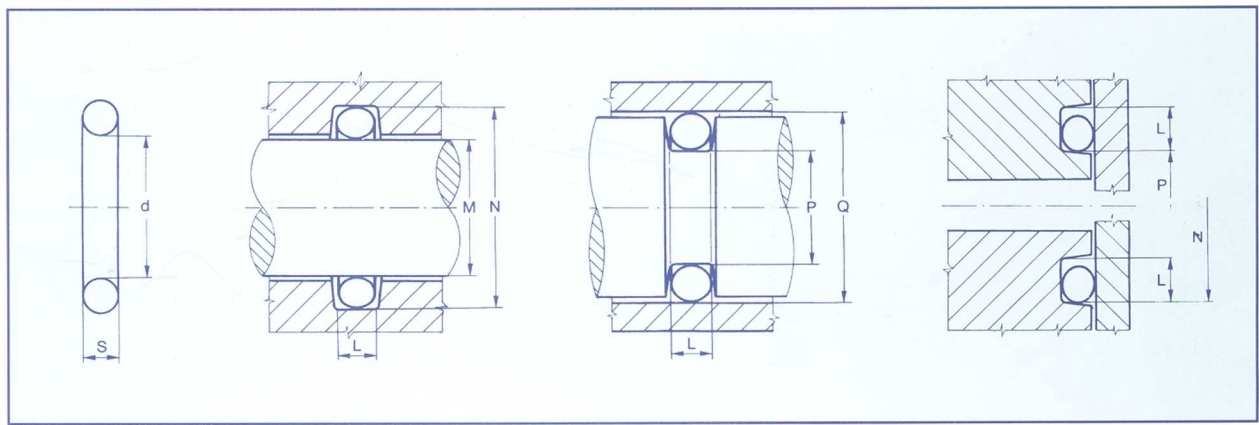
SIXTEN

O-Ring		S= 2.62		L= 3.5		Ca max= 2.2	
AS/BS	Inglese	Usa	d	M	N	P	Q
122	3112	2.122	28.24	28	32.5	28.5	33
123	3118	2.123	29.82	30	34.5	30.5	35
124	3125	2.124	31.42	32	36.5	32.5	37
125	3131	2.125	32.99	33	37.5	33.5	38
126	3137	2.126	34.60	35	39.5	35.5	40
127	3143	2.127	36.14	36	40.5	36.5	41
128	3150	2.128	37.77	38	42.5	38.5	43
129	3156	2.129	39.34	40	44.5	40.5	45
130	3162	2.130	40.95	41	45.5	41.5	46
131	3168	2.131	42.52	43	47.5	43.5	48
132	3175	2.132	44.12	44	48.5	44.5	49
133	3181	2.133	45.69	46	50.5	46.5	51
134	3187	2.134	47.30	48	52.5	48.5	53
135	3193	2.135	48.90	49	53.5	49.5	54
136	3200	2.136	50.47	51	55.5	51.5	56
137	3206	2.137	52.07	52	56.5	52.5	57
138	3212	2.138	53.65	54	58.5	54.5	59
139	3218	2.139	55.25	55	59.5	56.5	61
140	3225	2.140	56.82	57	61.5	57.5	62
141	3231	2.141	58.42	59	63.5	59.5	64
142	3237	2.142	60.00	60	64.5	60.5	65
143	3243	2.143	61.60	62	66.5	62.5	67
144	3250	2.144	63.17	63	67.5	63.5	68
145	3256	2.145	64.77	65	69.5	65.5	70
146	3262	2.146	66.35	67	71.5	67.5	72
147	3268	2.147	67.95	68	72.5	68.5	73
148	3275	2.148	69.52	70	74.5	70.5	75
149	3281	2.149	71.12	71	75.5	71.5	76



O-Ring		S= 2.62		L= 3.5		Ca max= 2.2	
AS/BS	Inglese	Usa	d	M	N	P	Q
150	3287	2.150	72.69	73	77.5	73.5	78
151	3300	2.151	75.87	76	80.5	77.5	82
152	3325	2.152	82.22	82	86.5	83.5	88
153	3350	2.153	88.57	89	93.5	89.5	94
154	3375	2.154	94.92	95	99.5	96.5	101
155	3400	2.155	101.27	101	105.5	102.5	107
156	3425	2.156	107.62	108	112.5	108.5	113
157	3450	2.157	113.97	114	118.5	115.5	120
158	3475	2.158	120.33	120	124.5	121.5	126
159	3500	2.159	126.67	127	131.5	127.5	132
160	3525	2.160	133.00	133	137.5	133.5	138
161	3550	2.161	139.38	139	143.5	140.5	145
162	3575	2.162	145.72	146	150.5	146.5	151
163	3600	2.163	152.07	152	156.5	153.5	158
164	3625	2.164	158.43	158	162.5	159.5	164
165	3650	2.165	164.78	165	169.5	165.5	170
166	3675	2.166	171.13	171	175.5	172.5	177
167	3700	2.167	177.48	178	182.5	178.5	183
168	3725	2.168	183.83	184	188.5	185.5	190
169	3750	2.169	190.18	190	194.5	191.5	196
170	3775	2.170	196.53	197	201.5	197.5	202
171	3800	2.171	202.88	203	207.5	204.5	209
172	3825	2.172	209.23	210	214.5	210.5	215
173	3850	2.173	215.58	215	219.5	215.5	220
174	3875	2.174	221.93	222	226.5	223.5	228
175	3900	2.175	228.28	228	232.5	229.5	234





O-Ring		S= 3.53	L= 4.5	Ca max= 2.9			
AS/BS	Inglese	Usa	d	M	N	P	Q
210*	4075	2.210	18.64	19	25.2	19.8	26
211*	4081	2.211	20.22	20	26.2	21.8	28
212*	4087	2.212	21.82	22	28.2	22.8	29
213*	4093	2.213	23.40	23	29.2	23.8	30
214*	4100	2.214	24.99	25	31.2	25.8	32
618*	134	2.618	25.80	26	32.2	26.8	33
215*	4106	2.215	26.58	27	33.2	27.8	34
216*	4112	2.216	28.17	28	34.2	28.8	35
217*	4118	2.217	29.75	30	36.2	30.8	37
218*	4125	2.218	31.34	31	37.2	31.8	38
219*	4131	2.219	32.92	33	39.2	33.8	40
220*	4137	2.220	34.52	35	41.2	35.8	42
221*	4143	2.221	36.09	36	42.2	36.8	43
222*	4150	2.222	37.69	38	44.2	38.8	45
824*	144	5.321	39.69	40	46.2	39.8	46
223	4162	2.223	40.87	42	48.2	41.8	48
825	146	-	41.28	42	48.2	41.8	48
826	147	5.332	42.86	43	49.2	43.8	50
224	4175	2.224	44.04	45	51.2	44.8	51
827	149	-	44.45	45	51.2	44.8	51
828	150	5.035	46.04	46	52.2	46.8	53
225	4187	2.225	47.22	48	54.2	47.8	54
829	152	-	47.63	48	54.2	47.8	54
830	153	5.701	49.21	49	55.2	49.8	56
226	4200	2.226	50.39	51	57.2	51.8	58

* O-Rings consigliati per tenute dinamiche



O-Ring		S= 3.53	L= 4.5	Ca max= 2.9			
AS/BS	Inglese	Usa	d	M	N	P	Q
831	155	-	50.80	51	57.2	51.8	58
832	156	5.037	52.39	52	58.2	53.8	60
227	4212	2.227	53.57	54	60.2	54.8	61
833	158	-	53.98	54	60.2	54.8	61
834	159	-	55.56	56	62.2	55.8	62
228	4225	2.228	56.74	57	63.2	57.8	64
835	161	-	57.15	57	63.2	57.8	64
836	162	5.702	58.74	59	65.2	58.8	65
229	4237	2.229	59.92	60	66.2	60.8	67
837	164	-	60.33	60	66.2	60.8	67
838	165	-	61.91	62	68.2	62.8	69
230	4250	2.230	63.09	64	70.2	63.8	70
839	167	-	63.50	64	70.2	63.8	70
840	168	5.703	65.09	65	71.2	65.8	72
231	4262	2.231	66.27	67	73.2	66.8	73
841	170	-	66.68	67	73.2	66.8	73
842	171	5.361	68.26	68	74.2	68.8	75
232	4275	2.232	69.44	70	76.2	70.8	77
843	173	-	69.85	70	76.2	70.8	77
844	174	5.704	71.44	72	78.2	71.8	78
233	4287	2.233	72.62	73	79.2	73.8	80
845	176	-	73.03	73	79.2	73.8	80
846	177	5.705	74.61	75	81.2	74.8	81
234	4300	2.234	75.79	76	82.2	76.8	83
235	4312	2.235	78.97	79	85.2	79.8	86
236	4325	2.236	82.14	82	88.2	82.8	89
237	4337	2.237	85.32	85	91.2	85.8	92
238	4350	2.238	88.49	89	95.2	88.8	95

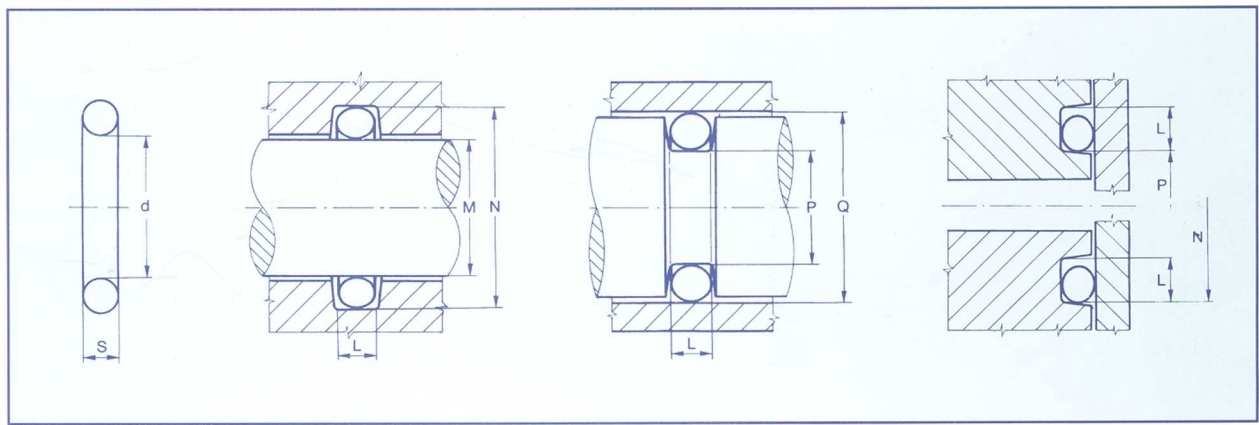


O-Ring		S= 3.53		L= 4.5		Ca max= 2.9	
AS/BS	Inglese	Usa	d	M	N	P	Q
239	4362	2.239	91.67	92	98.2	92.8	99
240	4375	2.240	94.84	95	101.2	95.8	102
241	4387	2.241	98.02	98	104.2	98.8	105
242	4400	2.242	101.19	101	107.2	101.8	108
243	4412	2.213	104.37	105	111.2	104.8	111
244	4425	2.244	107.54	108	114.2	107.8	114
245	4437	2.245	110.72	111	117.2	111.8	118
246	4450	2.246	113.89	114	120.2	114.8	121
247	462	2.247	117.07	117	123.2	117.8	124
248	4475	2.248	120.24	120	126.2	120.8	127
249	4487	2.249	123.42	123	129.2	123.8	130
250	4500	2.250	126.59	127	133.2	126.8	133
251	4512	2.251	129.77	130	136.2	129.8	136
252	4525	2.252	132.94	133	139.2	133.8	140
253	4537	2.253	136.12	136	142.2	136.8	143
254	4550	2.254	139.29	140	146.2	139.8	146
255	4562	2.255	142.47	143	149.2	142.8	149
256	4575	2.256	145.64	146	152.2	145.8	152
257	4587	2.257	148.82	149	155.2	148.8	155
258	4600	2.258	151.99	152	158.2	152.8	159
259	4625	2.259	158.34	159	165.2	158.8	165
260	4650	2.260	164.69	165	171.2	165.8	172
261	4675	2.261	171.04	172	178.2	171.8	178
262	4700	2.262	177.39	178	184.2	177.8	184
263	4725	2.263	183.74	184	190.2	183.8	190
264	4750	2.264	190.09	190	196.2	190.8	197
265	4775	2.265	196.44	197	203.2	196.8	203
266	4800	2.266	202.79	203	209.2	203.8	210



O-Ring		S= 3.53		L= 4.5		Ca max= 2.9	
AS/BS	Inglese	Usa	d	M	N	P	Q
267	4825	2.267	209.14	210	216.2	209.8	216
268	4850	2.268	215.49	216	222.2	215.8	222
269	4875	2.269	221.84	222	228.2	221.8	228
270	4900	2.270	228.19	229	235.2	228.8	235
271	4925	2.271	234.54	235	241.2	234.8	241
272	4950	2.272	240.89	241	247.2	241.8	248
273	4975	2.273	247.24	248	254.2	247.8	254
274	41000	2.274	253.59	254	260.2	253.8	260
275	41050	2.275	266.29	267	273.2	267.8	274
276	41100	2.276	278.99	280	286.2	280.8	287
277	41150	2.277	291.69	292	298.2	293.8	300
278	41200	2.278	304.39	305	311.2	305.8	312
279	41300	2.279	329.79	330	336.2	331.8	338
280	41400	2.280	355.19	355	361.2	356.8	363
281	41500	2.281	380.59	381	387.2	382.8	389





O-Ring		S= 5.34	L= 7.0	Ca max= 4.5			
AS/BS	Inglese	Usa	d	M	N	P	Q
325*	6150	2.325	37.47	38	47.4	38.6	48
326*	6162	2.326	40.65	41	50.4	42.6	52
327*	6175	2.327	43.82	44	53.4	45.6	55
328*	6187	2.328	47.00	47	56.4	48.6	58
329*	6200	2.329	50.16	50	59.4	51.6	61
330*	6212	2.330	53.34	53	62.4	54.6	64
331*	6225	2.331	56.52	57	66.4	58.6	68
332*	6237	2.332	59.69	60	69.4	60.6	70
333*	6250	2.333	62.87	63	72.4	63.6	73
334*	6262	2.334	66.04	66	75.4	67.6	77
335*	6275	2.335	69.22	69	78.4	70.6	80
336*	6287	2.336	72.39	73	82.4	73.6	83
619*	178	-	74.63	75	84.4	75.6	85
337*	6300	2.337	75.57	76	85.4	76.6	86
338*	6312	2.338	78.74	79	88.4	80.6	90
620*	181	-	79.77	80	89.4	80.6	90
339*	6325	2.329	81.92	82	91.4	82.6	92
340*	6337	2.340	85.09	85	94.4	85.6	95
341*	6350	2.341	88.27	88	97.4	88.6	98
621*	185	-	89.69	90	99.4	90.6	100
342*	6362	2.342	91.44	92	101.4	92.6	102
343*	6375	2.343	94.62	95	104.4	95.6	105
344*	6387	2.344	97.79	98	107.4	98.6	108
622*	189	-	100.00	100	109.4	100.6	110
345*	6400	2.345	100.97	101	110.4	101.6	111

* O-Rings consigliati per tenute dinamiche



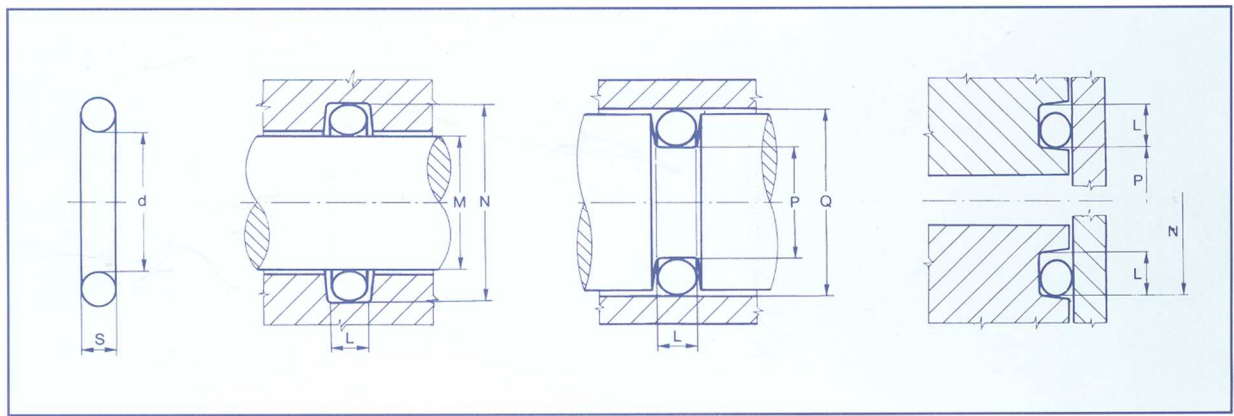
O-Ring		S= 5.34	L= 7.0	Ca max= 4.5			
AS/BS	Inglese	Usa	d	M	N	P	Q
346*	6412	2.346	104.14	104	113.4	105.6	115
347*	6425	2.347	107.32	107	116.4	108.6	118
623*	193	-	109.50	110	119.4	110.6	120
348*	6437	2.348	110.05	111	120.4	11.6	121
349*	6450	2.349	113.67	114	123.4	115.6	125
350	-	2.350	116.84	117	126.4	118.6	128
860	199	-	117.50	118	127.4	118.6	128
351	-	2.351	120.02	121	130.4	122.6	132
861	201	-	120.70	121	130.4	122.6	132
352	-	2.352	123.20	124	133.4	123.6	133
862	203	-	123.80	124	133.4	125.6	135
353	-	2.353	126.37	127	136.4	127.6	137
863	206	-	127.00	127	136.4	127.6	137
354	-	2.354	129.54	130	139.4	130.6	140
864	208	-	130.20	130	139.4	130.6	140
355	-	2.355	132.72	133	142.4	133.6	143
865	210	-	133.40	134	143.4	135.6	145
356	-	2.356	135.90	137	146.4	137.6	147
866	213	-	136.50	137	146.4	137.6	147
357	-	2.357	139.07	140	149.4	140.6	150
867	215	-	139.70	140	149.4	140.6	150
358	-	2.358	142.24	143	152.4	143.6	153
868	217	-	142.90	143	152.4	143.6	153
359	-	2.359	145.42	146			
869	219	-	146.10	146			
360	-	2.360	148.60	150			
870	221	-	149.20	150			
361	6600	2.361	151.77	152			
362	6625	2.362	158.12	158			
363	6645	2.363	164.47	165			
364	6670	2.364	170.82	171			
365	6700	2.365	177.17	178			

* O-Rings consigliati per tenute dinamiche



O-Ring		S= 5.34		L= 7.0		Ca max= 4.5	
AS/BS	Inglese	Usa	d	M	N	P	Q
366	6720	2.366	183.52	184			
367	6745	2.367	189.87	190			
368	6775	2.368	196.22	196			
369	6795	2.369	202.57	202			
370	6820	2.670	208.92	209			
371	6850	2.371	215.27	215			
372	6870	2.372	221.62	222			
373	6895	2.373	227.97	228			
374	6920	2.374	234.32	234			
375	6945	2.375	240.67	241			
376	6975	2.376	247.02	247			
377	6995	2.377	253.37	253			
378	61050	2.378	266.07	266			
379	61100	2.399	278.77	280			
380	61150	2.380	291.47	292			
381	61200	2.381	304.17	304			
382	61300	2.382	329.57	330			
383	61400	2.383	354.97	355			
384	61500	2.384	380.37	380			
385	61600	2.385	405.26	405			
386	61700	2.386	430.66	431			
387	61800	2.387	456.06	456			
388	61900	2.388	481.40	482			
389	62000	2.389	506.80	507			
390	62100	2.390	532.20	532			
391	-	2.391	557.60	558			
392	-	2.392	582.68	585			
393	-	2.393	608.08	610			
394	-	2.394	633.48	635			
395	-	2.395	658.88	660			





O-Ring		S= 6.99	L= 9.5	Ca max= 6.0			
AS/BS	Inglese	Usa	d	M	N	P	Q
425*	8450	2.425	113.67	114	126.2	114.8	127
624*	197	-	114.70	115	127.2	115.8	
426*	8462	2.426	116.84	117	129.2	117.8	130
427*	8475	2.427	120.02	120	132.2	122.8	135
428*	8487	2.428	123.20	123	135.2	124.8	137
625*	204	-	124.60	125	137.2	125.8	138
429*	8500	2.429	126.37	126	138.2	127.8	140
430*	8512	2.430	129.54	130	142.2	130.8	143
431*	8525	2.431	132.72	133	145.2	133.8	146
626*	211	-	134.50	135	147.2	135.8	148
432*	8537	2.432	135.90	136	148.2	137.8	150
433*	8550	2.433	139.07	139	151.2	140.8	153
434*	8562	2.434	142.24	142	154.2	143.8	156
435*	8575	2.435	145.42	145	157.2	147.8	160
436*	8587	2.436	148.60	149	161.2	149.8	162
437*	8600	2.437	151.77	152	164.2	152.8	165
872*	223	-	155.60	156	168.2	157.8	170
438*	8625	2.438	158.12	158	170.2	159.8	172
627*	225	-	159.50	160	172.2	160.8	173
874*	226	2.064	161.90	162	174.2	162.8	175
439*	8650	2.439	164.47	165	177.2	165.8	178
628*	228	-	166.70	167	179.2	167.8	180
876*	229	-	168.30	168	180.2	169.8	182
440*	8675	2.440	170.82	170	182.2	171.8	184
878*	231	-	174.60	175	187.2	175.8	188
441*	8700	2.441	177.17	175	190.2	178.8	191

* O-Rings consigliati per tenute dinamiche

O-Ring		S= 6.99		L= 9.5		Ca max= 6.0	
AS/BS	Inglese	Usa	d	M	N	P	Q
880*	233	-	181.00	180	192.2	182.8	195
442*	8725	2.442	183.52	184	196.2	185.8	197
882*	235	-	187.30	188	200.2	187.8	200
443*	8750	2.443	189.87	190	202.2	190.8	203
884*	237	-	193.70	194	206.2	194.8	207
444*	8775	2.444	196.22	196	208.2	197.8	210
886*	239	-	200.00	200	212.2	201.8	214
445*	8800	2.445	202.57	203	215.2	203.8	216
674	8825	-	208.92	210	222.2	209.8	222
446	8850	2.446	215.27	215	227.2	217.8	230
676	8875	-	221.62	222	234.2	222.8	235
447	8900	2.447	227.97	230	242.2	229.8	242
678	8925	-	234.32	235	247.2	237.8	250
448	8950	2.448	240.67	240	252.2	242.8	255
680	8975	-	247.00	248	260.2	247.8	260
449	81000	2.449	253.30	255	267.2	257.8	270
682	81025	-	259.70	260	272.2	262.8	275
450	81050	2.450	266.07	265	277.2	267.8	280
684	81075	-	272.40	273	285.2	273.8	286
451	81100	2.451	278.77	280	292.2	282.8	295
686	81125	-	285.10	285	297.2	287.8	300
452	81150	2.452	291.47	292	304.2	292.8	305
688	81175	-	297.80	300	312.2	302.8	315
453	81200	2.453	304.17	305	317.2	307.8	320
454	81250	2.454	316.87	318	330.2	317.8	330
455	81300	2.455	329.57	330	342.2	332.8	345
456	81350	2.456	342.27	342	354.2	342.8	355
457	81400	2.457	354.97	355	367.2	357.8	370
458	81450	2.458	367.67	370	382.2	367.8	380
459	81500	2.459	380.37	380	392.2	382.8	395
460	81550	2.460	393.07	393	405.2	397.8	410
461	81600	2.461	405.26	405	417.2	407.8	420
462	81650	2.462	417.96	418	430.2	419.8	432
463	81700	2.463	430.66	431	443.2	432.8	445

* O-Rings consigliati per tenute dinamiche



O-Ring		S= 6.99		L= 9.5		Ca max= 6.0	
AS/BS	Inglese	Usa	d	M	N	P	Q
464	81750	2.464	443.36	445	457.8	447.8	460
465	81800	2.465	456.06	458	470.2	457.8	470
466	81850	2.466	468.76	470	482.2	470.8	480
467	81900	2.467	481.46	483	495.2	482.8	495
468	81950	2.468	494.16	495	507.2	497.8	510
469	82000	2.469	506.86	508	520.2	507.8	520
470	82100	2.470	532.26	535	547.2	532.8	545
471	82200	2.471	557.66	560	572.2	557.2	570
472	82300	-	582.68	600	611.5	588.5	611

SIXTEN





OR-METRICI

Dimensioni metriche preferenziali delle sezioni:

1,0	1,5	1,6	1,9	2,0	2,5	3,0
3,5	4,0	4,5	5,0	6,0		

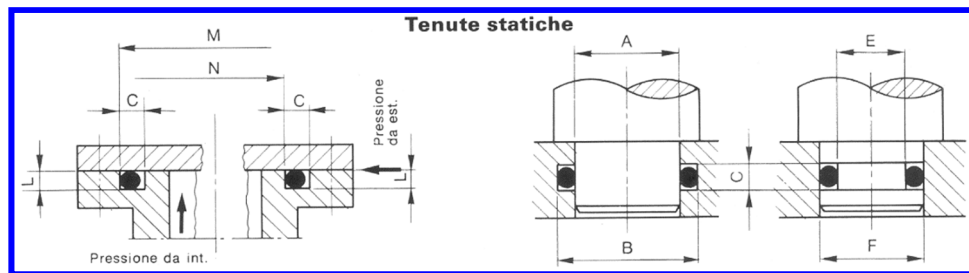
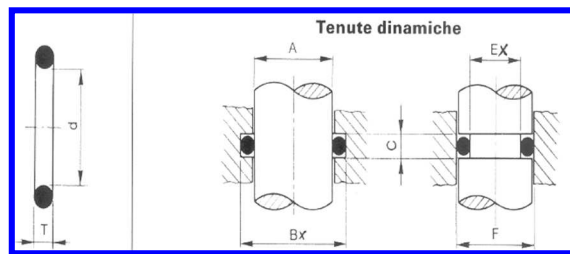
Esempio di ordinazione:

ORM = Anello O-ring metrico

Indicare il diametro (\emptyset) interno (esempio 10) poi la sezione della corda (esempio 1)

Risultato = **ORM 10X1**

Dove non sono riportate le quote, consigliamo impieghi per tenute statiche



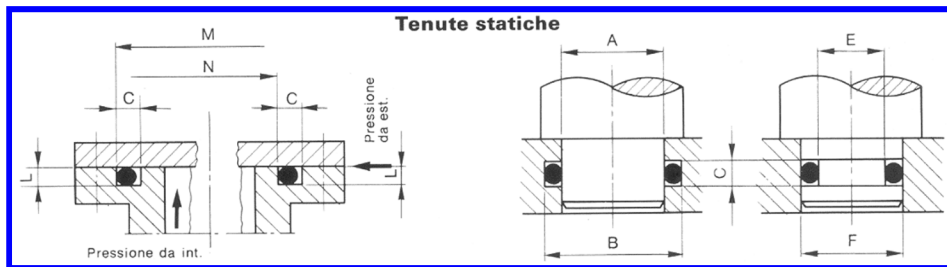
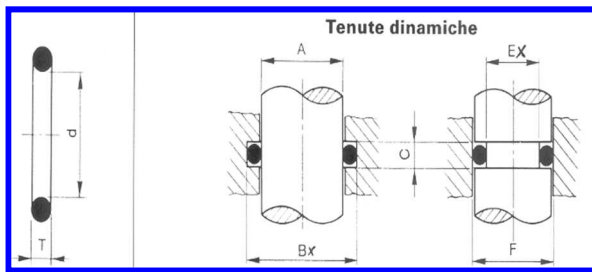
OR metrici lista dimensionale

Ø Corda: 1		C= 1.6		L= 0.7			
Riferimento d T	M/F	N	A	B	E	BX	EX
ORM 1.5X1,0	3,5	1,5	1,5	2,9	2,1		
ORM 2,0X1,0	4,0	2,0	2,0	3,4	2,6		
ORM 2,5X1,0	4,5	2,5	2,5	3,9	3,1		
ORM 3,0X1,0	5,0	3,0	3,0	4,4	3,6		
ORM 3,5X1,0	5,5	3,5	3,5	4,9	4,1		
ORM 4,0X1,0	6,0	4,0	4,0	5,4	4,6		
ORM 4,5X1,0	6,5	4,5	4,5	5,9	5,1		
ORM 5,0X1,0	7,0	5,0	5,0	6,4	5,6		
ORM 5,5X1,0	7,5	5,5	5,5	6,9	6,1		
ORM 6,0X1,0	8,0	6,0	6,0	7,4	6,6		
ORM 6,5X1,0	8,5	6,5	6,5	7,9	7,1		
ORM 7,0X1,0	9,0	7,0	7,0	8,4	7,6		
ORM 7,5X1,0	9,5	7,5	7,5	8,9	8,1		
ORM 8,0X1,0	10,0	8,0	8,0	9,4	8,6		
ORM 8,5X1,0	10,5	8,5	8,5	9,9	9,1		
ORM 9,0X1,0	11,0	9,0	9,0	10,4	9,6		
ORM 9,5X1,0	11,5	9,5	9,5	10,9	10,1		
ORM 10,0X1,0	12,0	10,0	10,0	11,4	10,6		
ORM 10,5X1,0							



OR metrici lista dimensionale

	Ø Corda: 1	C= 1.6			L= 0.7		
Riferimento d T	M/F	N	A	B	E	BX	EX
ORM 11,0X1,0	13,0	11,0	11,0	12,4	11,6		
ORM 11,5X1,0							
ORM 12,0X1,0	14,0	12,0	12,0	13,4	12,6		
ORM 12,5X1,0							
ORM 13,0X1,0							
ORM 13,5X1,0							
ORM 14,0X1,0	16,0	14,0	14,0	15,4	14,6		
ORM 14,5X1,0							
ORM 15,0X1,0	17,0	15,0	15,0	16,4	15,4		
ORM 15,0X1,0							
ORM 16,0X1,0	18,0	16,0	16,0	17,4	16,6		
ORM 16,5X1,0							
ORM 17,0X1,0	19,0	17,0	17,0	18,4	17,6		
ORM 17,5X1,0							
ORM 18,0X1,0	20,0	18,0	18,0	19,4	18,6		
ORM 18,5X1,0							
ORM 19,0X1,0	21,0	19,0	19,0	20,4	19,6		
ORM 19,5X1,0							
ORM 20,0X1,0	22,0	20,0	20,0	21,4	20,6		
ORM 20,5X1,0							
ORM 21,0X1,0	23,0	21,0	21,0	22,4	21,6		
ORM 21,5X1,0							
ORM 22,0X1,0	24,0	22,0	22,0	23,4	22,6		
ORM 22,5X1,0							
ORM 23,0X1,0	25,0	23,0	23,0	24,4	23,6		
ORM 23,5X1,0							
ORM 24,0X1,0	26,0	24,0	24,0	25,4	24,6		
ORM 24,5X1,0							
ORM 25,0X1,0	27,0	25,0	25,0	26,4	25,6		



OR metrici lista dimensionale

Ø Corda: 1.5		C= 2.2		L= 1.1			
Riferimento d T	M/F	N	A	B	E	BX	EX
ORM 1,5X1,5	4,5	1,5	1,5	3,7	2,3		
ORM 1,85X1,5							
ORM 2,0X1,5	5,0	2,0	2,0	4,2	2,8		
ORM 2,5X1,5	5,5	2,5	2,5	4,7	3,3		
ORM 3,0X1,5	6,0	3,0	3,0	5,2	3,8		
ORM 3,5X1,5	6,5	3,5	3,5	5,7	4,3		
ORM 4,0X1,5	7,0	4,0	4,0	6,2	4,8		
ORM 4,5X1,5	7,5	4,5	4,5	6,7	5,3		
ORM 5,0X1,5	8,0	5,0	5,0	7,2	5,8		
ORM 5,5X1,5	8,5	5,5	5,5	7,7	6,3		
ORM 6,0X1,5	9,0	6,0	6,0	8,2	6,8		
ORM 6,5X1,5	9,5	6,5	6,5	8,7	7,3		
ORM 7,0X1,5	10,0	7,0	7,0	9,2	7,8		
ORM 7,5X1,5	10,5	7,5	7,5	9,7	8,3		
ORM 8,0X1,5	11,0	8,0	8,0	10,2	8,8		
ORM 8,5X1,5	11,5	8,5	8,5	10,7	9,3		
ORM 9,0X1,5	12,0	9,0	9,0	11,2	9,8		
ORM 9,5X1,5	12,5	9,5	9,5	11,7	10,3		
ORM 10,0X1,5	13,0	10,0	10,0	12,2	10,8		
ORM 10,5X1,5	13,5	10,5	10,5	12,7	11,3		
ORM 11,0X1,5	14,0	11,0	11,0	13,2	11,8		
ORM 11,5X1,5	14,5	11,5	11,5	13,7	12,3		
ORM 12,0X1,5	15,0	12,0	12,0	14,2	12,8		



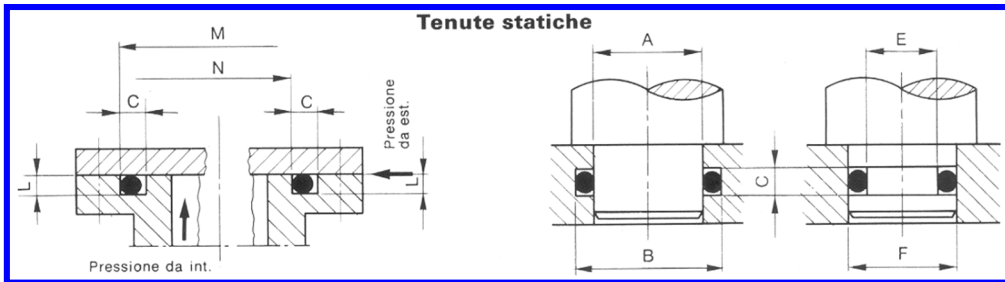
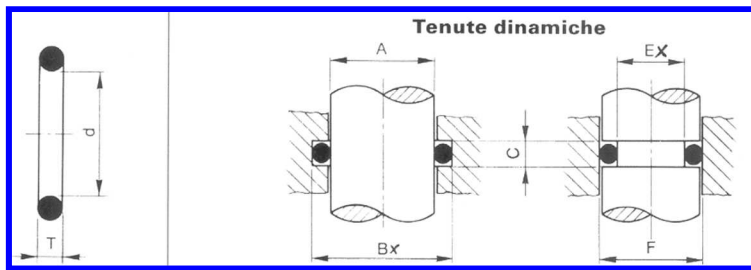
OR metrici lista dimensionale

	Ø Corda: 1.5		C= 2.2		L= 1.1		
Riferimento d T	M/F	N	A	B	E	BX	EX
ORM 12,5X1,5	15,5	12,5	12,5	14,7	13,3		
ORM 13,0X1,5	16,0	13,0	13,0	15,2	13,8		
ORM 13,5X1,5	16,5	13,5	13,5	15,7	14,3		
ORM 14,0X1,5	17,0	14,0	14,0	16,2	14,8		
ORM 14,5X1,5	17,5	14,5	14,5	16,7	15,3		
ORM 15,0X1,5	18,0	15,0	15,0	17,2	15,8		
ORM 15,5X1,5	18,5	15,5	15,5	17,7	16,3		
ORM 16,0X1,5	19,0	16,0	16,0	18,2	16,8		
ORM 16,5X1,5	19,5	16,5	16,5	18,7	17,3		
ORM 17,0X1,5	20,0	17,0	17,0	19,2	17,8		
ORM 17,5X1,5	20,5	17,5	17,5	19,7	18,3		
ORM 18,0X1,5	21,0	18,0	18,0	20,2	18,8		
ORM 18,5X1,5	21,5	18,5	18,5	20,7	19,3		
ORM 19,0X1,5	22,0	19,0	19,0	21,2	19,8		
ORM 19,5X1,5	22,5	19,5	19,5	21,7	20,3		
ORM 20,0X1,5	23,0	20,0	20,0	22,2	20,8		
ORM 21,5X1,5	24,0	21,0	21,0	23,2	21,8		
ORM 22,0X1,5	25,0	22,0	22,0	24,2	22,8		
ORM 22,5X1,5							
ORM 23,0X1,5	26,0	23,0	23,0	25,2	23,8		
ORM 23,5X1,5							
ORM 24,0X1,5	27,0	24,0	24,0	26,2	24,8		
ORM 24,5X1,5							
ORM 25,0X1,5	28,0	25,0	25,0	27,2	25,8		
ORM 25,5X1,5							
ORM 26,0X1,5	29,0	26,0	26,0	28,2	26,8		
ORM 26,0X1,5							
ORM 27,0X1,5	30,0	27,0	27,0	29,2	27,8		
ORM 27,5X1,5							
ORM 28,0X1,5	31,0	28,0	28,0	30,2	28,8		
ORM 28,5X1,5							
ORM 29,0X1,5	32,0	29,0	29,0	31,2	29,8		
ORM 29,5X1,5							
ORM 30,0X1,5	33,0	30,0	30,0	32,2	30,8		
ORM 30,5X1,5							
ORM 31,0X1,5							
ORM 31,5X1,5							



OR metrici lista dimensionale

Riferimento d T	Riferimento d T	Riferimento d T
ORM 32,0X1,5	ORM 60,0X1,5	ORM 97,0X1,5
ORM 32,5X1,5	ORM 61,0X1,5	ORM 98,0X1,5
ORM 33,0X1,5	ORM 62,0X1,5	ORM 99,0X1,5
ORM 33,5X1,5	ORM 63,0X1,5	ORM 100,0X1,5
ORM 34,0X1,5	ORM 64,0X1,5	Ø Corda: 1.6
ORM 34,5X1,5	ORM 65,0X1,5	ORM 2,20X1,6
ORM 35,0X1,5	ORM 66,0X1,5	ORM 3,1X1,6
ORM 35,5X1,5	ORM 67,0X1,5	ORM 4,1X1,6
ORM 36,0X1,5	ORM 68,0X1,5	ORM 5,1X1,6
ORM 36,5X1,5	ORM 69,0X1,5	ORM 6,1X1,6
ORM 37,0X1,5	ORM 70,0X1,5	ORM 7,1X1,6
ORM 37,5X1,5	ORM 71,0X1,5	ORM 8,1X1,6
ORM 38,0X1,5	ORM 72,0X1,5	ORM 9,1X1,6
ORM 38,5X1,5	ORM 73,0X1,5	ORM 10,1X1,6
ORM 39,0X1,5	ORM 74,0X1,5	ORM 11,1X1,6
ORM 39,5X1,5	ORM 75,0X1,5	ORM 12,1X1,6
ORM 40,0X1,5	ORM 76,0X1,5	ORM 13,1X1,6
ORM 40,0X1,5	ORM 77,0X1,5	ORM 14,1X1,6
ORM 41,0X1,5	ORM 78,0X1,5	ORM 15,1X1,6
ORM 42,0X1,5	ORM 79,0X1,5	ORM 16,1X1,6
ORM 43,0X1,5	ORM 80,0X1,5	ORM 17,1X1,6
ORM 44,0X1,5	ORM 81,0X1,5	ORM 18,1X1,6
ORM 45,0X1,5	ORM 82,0X1,5	ORM 19,1X1,6
ORM 46,0X1,5	ORM 83,0X1,5	ORM 22,1X1,6
ORM 47,0X1,5	ORM 84,0X1,5	ORM 25,1X1,6
ORM 48,0X1,5	ORM 85,0X1,5	ORM 27,1X1,6
ORM 49,0X1,5	ORM 86,0X1,5	ORM 29,1X1,6
ORM 50,0X1,5	ORM 87,0X1,5	ORM 32,1X1,6
ORM 51,0X1,5	ORM 88,0X1,5	ORM 35,1X1,6
ORM 52,0X1,5	ORM 89,0X1,5	ORM 37,1X1,6
ORM 53,0X1,5	ORM 90,0X1,5	Ø Corda: 1.90
ORM 54,0X1,5	ORM 91,0X1,5	ORM 2,40X1,90
ORM 55,0X1,5	ORM 92,0X1,5	ORM 3,40X1,90
ORM 56,0X1,5	ORM 93,0X1,5	ORM 4,20X1,90
ORM 57,0X1,5	ORM 94,0X1,5	ORM 4,90X1,90
ORM 58,0X1,5	ORM 95,0X1,5	ORM 5,70X1,90
ORM 59,0X1,5	ORM 96,0X1,5	ORM 6,40X1,90



OR metrici lista dimensionale

	Ø Corda: 2		C= 2.6		L= 1.6		
Riferimento d T	M/F	N	A	B	E	BX	EX
ORM 2,5X2,0							
ORM 3,0X2,0	7,0	3,0	3,0	6,2	3,8	6,4	3,6
ORM 3,5X2,0							
ORM 4,0X2,0	8,0	4,0	4,0	7,2	4,8	7,4	4,6
ORM 4,5X2,0							
ORM 5,0X2,0	9,0	5,0	5,0	8,2	5,8	8,4	5,6
ORM 5,5X2,0							
ORM 6,0X2,0	10,0	6,0	6,0	9,2	6,8	9,4	6,6
ORM 6,5X2,0							
ORM 7,0X2,0	11,0	7,0	7,0	10,2	7,8	10,4	7,6
ORM 7,5X2,0							
ORM 8,0X2,0	12,0	8,0	8,0	11,2	8,8	11,4	8,6
ORM 8,5X2,0							
ORM 9,0X2,0	13,0	9,0	9,0	12,2	9,8	12,4	9,6
ORM 9,5X2,0							
ORM 10,0X2,0	14,0	10,0	10,0	13,2	10,8	13,4	10,6
ORM 10,5X2,0							
ORM 11,0X2,0	15,0	11,0	11,0	14,2	11,8	14,4	11,6
ORM 11,5X2,0							
ORM 12,0X2,0	16,0	12,0	12,0	15,2	12,8	15,4	12,6
ORM 12,5X2,0							
ORM 13,0X2,0	17,0	13,0	13,0	16,2	13,8	16,4	13,6
ORM 13,5X2,0							



OR metrici lista dimensionale

	Ø Corda: 2		C= 2.6		L= 1.6		
Riferimento d T	M/F	N	A	B	E	BX	EX
ORM 14,0X2,0	18,0	14,0	14,0	17,2	14,8	17,4	14,6
ORM 14,5X2,0							
ORM 15,0X2,0	19,0	15,0	15,0	18,2	15,8	18,4	15,6
ORM 15,5X2,0							
ORM 16,0X2,0	20,0	16,0	16,0	19,2	16,8	19,4	16,6
ORM 16,5X2,0							
ORM 17,0X2,0	21,0	17,0	17,0	20,2	17,8		
ORM 17,5X2,0							
ORM 18,0X2,0	22,0	18,0	18,0	21,2	18,8		
ORM 18,5X2,0							
ORM 19,0X2,0	23,0	19,0	19,0	22,2	19,8		
ORM 19,5X2,0							
ORM 20,0X2,0	24,0	20,0	20,0	23,2	20,8		
ORM 20,5X2,0							
ORM 21,0X2,0	25,0	21,0	21,0	24,2	21,8		
ORM 21,5X2,0							
ORM 22,0X2,0	26,0	22,0	22,0	25,2	22,8		
ORM 22,5X2,0							
ORM 23,0X2,0	27,0	23,0	23,0	26,2	23,8		
ORM 23,5X2,0							
ORM 24,0X2,0	28,0	24,0	24,0	27,2	24,8		
ORM 24,5X2,0							
ORM 25,0X2,0	29,0	25,0	25,0	28,2	25,8		
OMR 25,5X2,0							
ORM 26,0X2,0	30,0	26,0	26,0	29,2	26,8		
ORM 26,5X2,0							
ORM 27,0X2,0	31,0	27,0	27,0	30,2	27,8		
ORM 27,5X2,0							
ORM 28,0X2,0	32,0	28,0	28,0	31,2	28,8		
ORM 28,5X2,0	32,5	28,5	28,5	31,7	29,3		
ORM 29,0X2,0	33,0	29,0	29,0	32,2	29,8		
ORM 29,5X2,0							
ORM 30,0X2,0	34,0	30,0	30,0	33,2	30,8		
ORM 30,5X2,0							
ORM 31,0X2,0	35,0	31,0	31,0	34,2	31,8		
ORM 31,5X2,0							



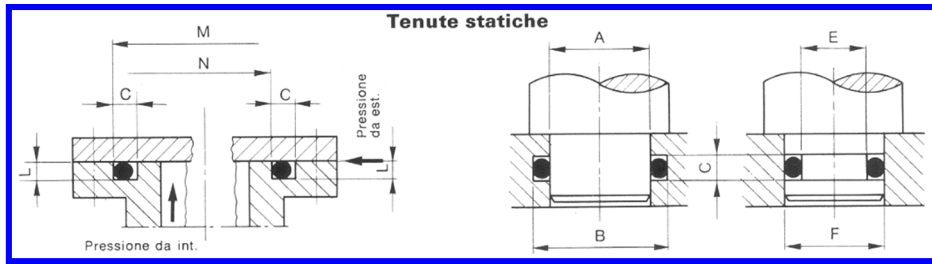
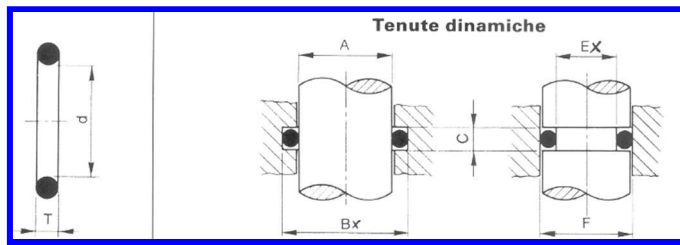
OR metrici lista dimensionale

	Ø Corda: 2		C= 2.6		L= 1.6		
Riferimento d T	M/F	N	A	B	E	BX	EX
ORM 32,0X2,0	36,0	32,0	32,0	35,2	32,8		
ORM 32,5X2,0							
ORM 33,0X2,0	37,0	33,0	33,0	36,2	33,8		
ORM 33,5X2,0							
ORM 34,0X2,0	38,0	34,0	34,0	37,2	34,8		
ORM 34,5X2,0							
ORM 35,0X2,0	39,0	35,0	35,0	38,2	35,8		
ORM 35,5X2,0							
ORM 36,0X2,0	40,0	36,0	36,0	39,2	36,8		
ORM 36,5X2,0							
ORM 37,0X2,0	41,0	37,0	37,0	40,2	37,8		
ORM 37,5X2,0							
ORM 38,0X2,0	42,0	38,0	38,0	41,2	38,8		
ORM 38,5X2,0							
ORM 39,0X2,0	43,0	39,0	39,0	42,2	39,8		
ORM 39,5X2,0							
ORM 40,0X2,0	44,0	40,0	40,0	43,2	40,8		
ORM 41,0X2,0	45,0	41,0	41,0	44,2	41,8		
ORM 42,0X2,0	46,0	42,0	42,0	45,2	42,8		
ORM 43,0X2,0	47,0	43,0	43,0	46,2	43,8		
ORM 44,0X2,0	48,0	44,0	44,0	47,2	44,8		
ORM 45,0X2,0	49,0	45,0	45,0	48,2	45,8		
ORM 46,0X2,0	50,0	46,0	46,0	49,2	46,8		
ORM 47,0X2,0	51,0	47,0	47,0	50,2	47,8		
ORM 48,0X2,0	52,0	48,0	48,0	51,2	48,8		
ORM 49,0X2,0	53,0	49,0	49,0	52,2	49,8		
ORM 50,0X2,0	54,0	50,0	50,0	53,2	50,8		
ORM 51,0X2,0							
ORM 52,0X2,0							
ORM 53,0X2,0							
ORM 54,0X2,0							
ORM 55,0X2,0							
ORM 56,0X2,0							
ORM 57,0X2,0							
ORM 58,0X2,0							
ORM 59,0X2,0							



OR metrici lista dimensionale

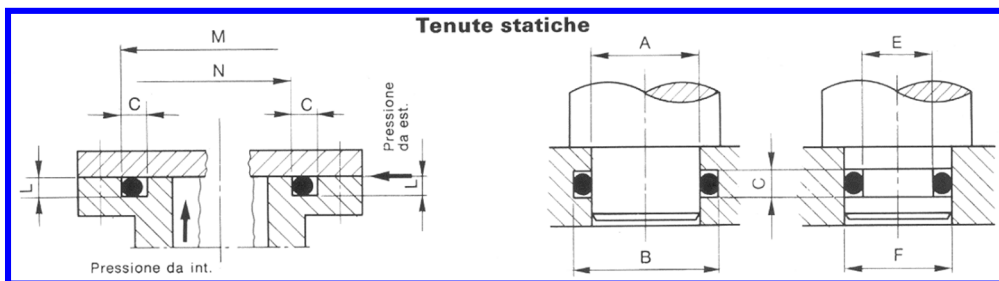
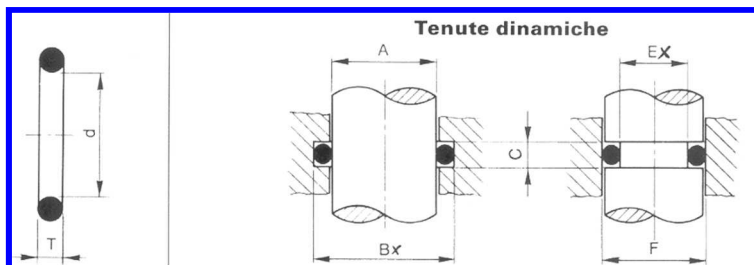
Ø Corda: 2								C= 2.6		L= 1.6	
Riferimento d T	M/F	N	A	B	E	BX	EX				
ORM 60,0X2,0											
ORM 61,0X2,0											
ORM 62,0X2,0											
ORM 63,0X2,0											
ORM 64,0X2,0											
ORM 65,0X2,0											
ORM 66,0X2,0											
ORM 67,0X2,0											
ORM 68,0X2,0											
ORM 69,0X2,0											
ORM 70,0X2,0											
ORM 71,0X2,0											
ORM 72,0X2,0											
ORM 73,0X2,0											
ORM 74,0X2,0											
ORM 75,0X2,0											
ORM 76,0X2,0											
ORM 77,0X2,0											
ORM 78,0X2,0											
ORM 79,0X2,0											
ORM 80,0X2,0											
ORM 81,0X2,0											
ORM 82,0X2,0											
ORM 83,0X2,0											
ORM 84,0X2,0											
ORM 85,0X2,0											
ORM 86,0X2,0											
ORM 87,0X2,0											
ORM 88,0X2,0											
ORM 89,0X2,0											
ORM 90,0X2,0											
ORM 91,0X2,0											
ORM 92,0X2,0											
ORM 93,0X2,0											
ORM 94,0X2,0											
ORM 95,0X2,0											
ORM 96,0X2,0											
ORM 97,0X2,0											
ORM 98,0X2,0											
ORM 99,0X2,0											
ORM 100,0X2,0											



OR metrici lista dimensionale

Ø Corda: 2,4		C= 3.2		L= 1.8				
Riferimento d	T	M/F	N	A	B	E	BX	EX
ORM 3,3X2,4								
ORM 3,6X2,4		8,2	4,0	4,0	7,7	4,5	8,0	4,2
ORM 4,3X2,4								
ORM 4,6X2,4		9,2	5,0	5,0	8,7	5,5	9,0	5,2
ORM 5,3X2,4								
ORM 5,6X2,4		10,2	6,0	6,0	9,7	6,5	10,0	6,2
ORM 6,3X2,4								
ORM 6,6X2,4		11,2	7,0	7,0	10,7	7,5	11,0	7,2
ORM 7,3X2,4								
ORM 7,5X2,4								
ORM 7,6X2,4		12,2	8,0	8,0	11,7	8,5	12,0	8,2
ORM 8,3X2,4								
ORM 8,6X2,4		13,2	9,0	9,0	12,7	9,5	13,0	9,2
ORM 9,3X2,4								
ORM 9,6X2,4		14,2	10,0	10,0	13,7	10,5	14,0	10,2
ORM 10,3X2,4								
ORM 10,4X2,4								
ORM 10,6X2,4		15,2	11,0	11,0	14,7	11,5	15,0	11,2
ORM 11,3X2,4								
ORM 11,5X2,4								
ORM 11,6X2,4								
ORM 12,3X2,4								
ORM 12,6X2,4		17,2	13,0	13,0	16,7	13,5	17,0	13,2
ORM 13,3X2,4								

	Ø Corda: 2,4		C= 3.2	L= 1.8			
Riferimento d T	M/F	N	A	B	E	BX	EX
ORM 13,5X2,4							
ORM 13,6X2,4							
ORM 14,3X2,4							
ORM 14,5X2,4							
ORM 14,6X2,4	19,2	15,0	15,0	18,7	15,5	19,0	15,2
ORM 15,3X2,4							
ORM 15,5X2,4							
ORM 15,6X2,4	20,2	16,0	16,0	19,7	16,5	20,0	16,2
ORM 16,3X2,4							
ORM 16,6X2,4	21,2	17,0	17,0	21,2	17,5	21,0	17,2
ORM 17,3X2,4							
ORM 17,5X2,4							
ORM 17,6X2,4	22,2	18,0	18,0	21,7	18,5		
ORM 18,6X2,4	23,2	19,0	19,0	22,7	19,5		
ORM 19,6X2,4	24,2	20,0	20,0	23,7	20,5		
ORM 20,5X2,4							
ORM 21,5X2,4							
ORM 21,6X2,4	26,0	22,0	22,0	25,7	22,3		
ORM 23,5X2,4							
ORM 24,5X2,4							
ORM 24,6X2,4	29,0	25,0	25,0	28,7	25,3		
ORM 2,05X2,4							
ORM 27,5X2,4							
ORM 27,6X2,4	32,0	28,0	28,0	31,7	28,3		
ORM 29,6X2,4	34,0	30,0	30,0	33,7	30,3		
ORM 31,6X2,4	36,0	32,0	32,0	35,7	32,3		
ORM 34,6X2,4	39,0	35,0	35,0	38,7	35,3		
ORM 37,6X2,4	42,0	38,0	38,0	41,7	38,3		
ORM 39,6X2,4	44,0	40,0	40,0	43,7	40,3		
ORM 41,6X2,4	46,0	42,0	42,0	45,7	42,3		
ORM 44,6X2,4	49,0	45,0	45,0	48,7	45,3		
ORM 47,6X2,4	52,0	48,0	48,0	51,7	48,3		
ORM 49,6X2,4	54,0	50,0	50,0	53,7	50,3		
ORM 51,6X2,4	56,0	52,0	52,0	55,7	52,3		
ORM 54,6X2,4	59,0	55,0	55,0	58,7	55,3		
ORM 57,6X2,4	62,0	58,0	58,0	61,7	58,3		
ORM 59,6X2,4	64,0	60,0	60,0	63,7	60,3		
ORM 61,6X2,4	66,0	62,0	62,0	65,7	62,3		
ORM 64,6X2,4	69,0	65,0	65,0	68,7	65,3		
ORM 67,6X2,4	72,0	68,0	68,0	71,7	68,3		
ORM 69,6X2,4	74,0	70,0	70,0	73,7	70,3		



OR metrici lista dimensionale

Ø Corda: 2.5		C= 3.3		L= 1.9				
Riferimento d	T	M/F	N	A	B	E	BX	EX
ORM 4X2,5		9,0	4,0	4,0	8,0	5,0	8,3	9,0
ORM 4,6X2,5								
ORM 5X2,5		10,0	5,0	5,0	9,0	6,0	9,3	10,0
ORM 5,5X2,5								
ORM 6X2,5		11,0	6,0	6,0	10,0	7,0	10,3	11,0
ORM 6,5X2,5								
ORM 7X2,5		12,0	7,0	7,0	11,0	8,0	11,3	12,0
ORM 7,5X2,5								
ORM 8X2,5		13,0	8,0	8,0	12,0	9,0	12,3	13,0
ORM 8,5X2,5								
ORM 9X2,5		14,0	9,0	9,0	13,0	10,0	13,3	14,0
ORM 9,5X2,5								
ORM 10X2,5		15,0	10,0	10,0	14,0	11,0	14,3	15,0
ORM 10,5X2,5								
ORM 11X2,5		16,0	11,0	11,0	15,0	12,0	15,3	16,0
ORM 11,5X2,5								
ORM 12X2,5		17,0	12,0	12,0	16,0	13,0	16,3	17,0
ORM 12,5X2,5								
ORM 13X2,5		18,0	13,0	13,0	17,0	14,0	17,3	18,0
ORM 13,5X2,5								
ORM 14X2,5		19,0	14,0	14,0	18,0	15,0	18,3	19,0
ORM 14,5X2,5								



OR metrici lista dimensionale

	Ø Corda: 2.5		C= 3.3	L= 1.9			
Riferimento d T	M/F	N	A	B	E	BX	EX
ORM 15X2,5	20,0	15,0	15,0	19,0	16,0	19,3	20,0
ORM 15,5X2,5							
ORM 16X2,5	21,0	16,0	16,0	20,0	17,0	20,3	21,0
ORM 16,5X2,5							
ORM 17X2,5	22,0	17,0	17,0	21,0	18,0	21,3	22,0
ORM 17,5X2,5							
ORM 18X2,5	23,0	18,0	18,0	22,0	19,0		
ORM 18,5X2,5							
ORM 19X2,5	24,0	19,0	19,0	23,0	20,0		
ORM 19,5X2,5							
ORM 20X2,5	25,0	20,0	20,0	24,0	21,0		
ORM 20,5X2,5							
ORM 21X2,5	26,0	21,0	21,0	25,0	22,0		
ORM 21,5X2,5							
ORM 22X2,5	27,0	22,0	22,0	26,0	23,0		
ORM 22,5X2,5							
ORM 23X2,5	28,0	23,0	23,0	27,0	24,0		
ORM 23,5X2,5							
ORM 24X2,5	29,0	24,0	24,0	28,0	25,0		
ORM 24,5X2,5							
ORM 25X2,5	30,0	25,0	25,0	29,0	26,0		
ORM 25,5X2,5							
ORM 26X2,5	31,0	26,0	26,0	30,0	27,0		
ORM 26,5X2,5							
ORM 27X2,5	32,0	27,0	27,0	31,0	28,0		
ORM 27,5X2,5							
ORM 28X2,5	33,0	28,0	28,0	32,0	29,0		
ORM 28,5X2,5							
ORM 29X2,5	34,0	29,0	29,0	33,0	30,0		
ORM 29,5X2,5	34,5	29,5	29,5	33,5	30,5,0		
ORM 30X2,5	35,0	30,0	30,0	34,0	31,0		
ORM 30,5X2,5							
ORM 31X2,5	36,0	31,0	31,0	35,0	32,0		
ORM 31,5X2,5							
ORM 32X2,5	37,0	32,0	32,0	36,0	33,0		
ORM 32,5X2,5							
ORM 33X2,5	38,0	33,0	33,0	37,0	34,0		
ORM 33,5X2,5							

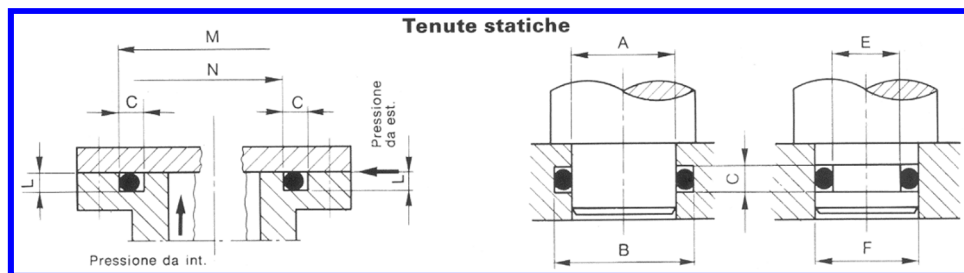
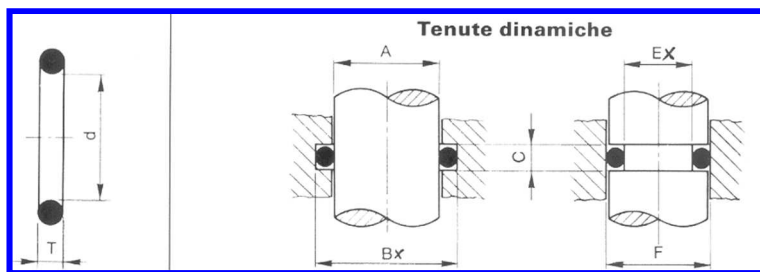
OR metrici lista dimensionale

Ø Corda: 2.5		C= 3.3			L= 1.9		
Riferimento d T	M/F	N	A	B	E	BX	EX
ORM 34X2,5	39,0	34,0	34,0	38,0	35,0		
ORM 34,5X2,5							
ORM 35X2,5	40,0	35,0	35,0	39,0	35,0		
ORM 35,5X2,5							
ORM 36X2,5	41,0	36,0	36,0	40,0	37,0		
ORM 36,5X2,5							
ORM 37X2,5	42,0	37,0	37,0	41,0	38,0		
ORM 37,5X2,5							
ORM 38X2,5	43,0	38,0	38,0	42,0	39,0		
ORM 38,5X2,5							
ORM 39X2,5	44,0	39,0	39,0	43,0	40,0		
ORM 39,5X2,5							
ORM 40X2,5	45,0	40,0	40,0	44,0	41,0		
ORM 41X2,5	46,0	41,0	41,0	45,0	42,0		
ORM 42X2,5	47,0	42,0	42,0	46,0	43,0		
ORM 43X2,5	48,0	43,0	43,0	47,0	44,0		
ORM 44X2,5	49,0	44,0	44,0	48,0	45,0		
ORM 45X2,5	50,0	45,0	45,0	49,0	46,0		
ORM 47X2,5	52,0	47,0	47,0	51,0	48,0		
ORM 48X2,5	53,0	48,0	48,0	52,0	49,0		
ORM 50X2,5	55,0	50,0	50,0	54,0	51,0		
ORM 51X2,5							
ORM 52X2,5							
ORM 53X2,5							
ORM 54X2,5							
ORM 55X2,5							
ORM 56X2,5							
ORM 57X2,5							
ORM 58X2,5							
ORM 59X2,5							
ORM 60X2,5							
ORM 61X2,5							
ORM 62X2,5							
ORM 63X2,5							
ORM 64X2,5							
ORM 65X2,5							
ORM 66X2,5							



OR metrici lista dimensionale

Riferimento d T	Riferimento d T	Riferimento d T
ORM 67X2,5	ORM 102X2,5	ORM 137X2,5
ORM 68X2,5	ORM 103X2,5	ORM 138X2,5
ORM 69X2,5	ORM 104X2,5	ORM 139X2,5
ORM 69,5X2,5	ORM 105X2,5	ORM 140X2,5
ORM 70X2,5	ORM 106X2,5	ORM 141X2,5
ORM 71X2,5	ORM 107X2,5	ORM 142X2,5
ORM 72X2,5	ORM 108X2,5	ORM 143X2,5
ORM 73X2,5	ORM 109X2,5	ORM 144X2,5
ORM 74X2,5	ORM 109,5X2,5	ORM 145X2,5
ORM 75X2,5	ORM 110X2,5	ORM 146X2,5
ORM 76X2,5	ORM 111X2,5	ORM 147X2,5
ORM 77X2,5	ORM 112X2,5	ORM 148X2,5
ORM 78X2,5	ORM 113X2,5	ORM 149X2,5
ORM 79X2,5	ORM 114X2,5	ORM 150X2,5
ORM 80X2,5	ORM 115X2,5	Ø Corda: 2.7
ORM 81X2,5	ORM 116X2,5	ORM 8,90X2,70
ORM 82X2,5	ORM 117X2,5	ORM 12,10X2,70
ORM 83X2,5	ORM 118X2,5	ORM 13,60X2,70
ORM 84X2,5	ORM 119X2,5	ORM 15,10X2,70
ORM 85X2,5	ORM 120X2,5	ORM 16,90X2,70
ORM 86X2,5	ORM 121X2,5	ORM 18,40X2,70
ORM 87X2,5	ORM 122X2,5	
ORM 88X2,5	ORM 123X2,5	
ORM 89X2,5	ORM 124X2,5	
ORM 90X2,5	ORM 125X2,5	
ORM 91X2,5	ORM 126X2,5	
ORM 92X2,5	ORM 127X2,5	
ORM 93X2,5	ORM 128X2,5	
ORM 94X2,5	ORM 129X2,5	
ORM 95X2,5	ORM 130X2,5	
ORM 96X2,5	ORM 131X2,5	
ORM 97X2,5	ORM 132X2,5	
ORM 98X2,5	ORM 133X2,5	
ORM 99X2,5	ORM 134X2,5	
ORM 100X2,5	ORM 135X2,5	
ORM 101X2,5	ORM 136X2,5	



SI X TEN

OR metrici lista dimensionale

	Ø Corda: 3		C=4	L=2.4			
Riferimento d T	M/F	N	A	B	E	BX	EX
ORM 3,0X3,0	9,0	3,0	3,0	7,8	4,2	8,2	3,8
ORM 3,5X3,0							
ORM 4,0X3,0	10,0	4,0	4,0	8,8	5,2	9,2	4,8
ORM 4,5X3,0							
ORM 5,0X3,0	11,0	5,0	5,0	9,8	6,2	10,2	5,8
ORM 4,5X3,0							
ORM 6,0X3,0	12,0	6,0	6,0	10,8	7,2	11,2	6,8
ORM 6,5X3,0							
ORM 7,0X3,0	13,0	7,0	7,0	11,8	8,2	12,2	7,8
ORM 7,5X3,0							
ORM 8,0X3,0	14,0	8,0	8,0	12,8	9,2	13,2	8,8
ORM 8,5X3,0							
ORM 9,0X3,0	15,0	9,0	6,0	13,8	10,2	14,2	9,8
ORM 9,5X3,0							
ORM 10,0X3,0	16,0	10,0	10,0	14,8	11,2	15,2	10,8
ORM 10,5X3,0							
ORM 11,0X3,0	17,0	11,0	11,0	15,8	12,2	16,2	11,8
ORM 11,5X3,0							
ORM 12,0X3,0	18,0	12,0	12,0	16,8	13,2	17,2	12,8
ORM 12,5X3,0							
ORM 13,0X3,0	19,0	13,0	13,0	17,8	14,2	18,2	13,8
ORM 13,5X3,0							

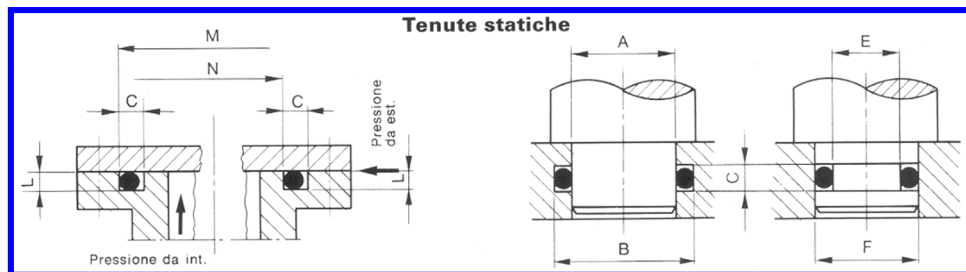
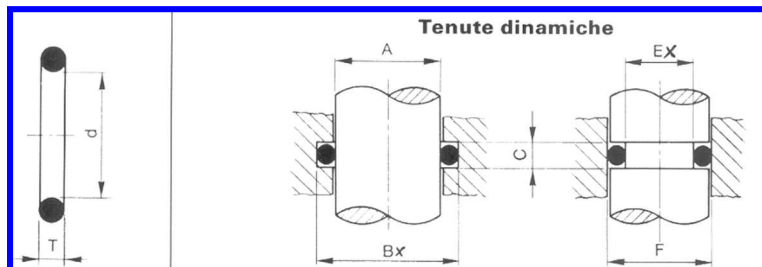


OR metrici lista dimensionale

	Ø Corda: 3		C= 4	L=2.4			
Riferimento d T	M/F	N	A	B	E	BX	EX
ORM 14,0X3,0	20,0	14,0	14,0	18,8	15,2	19,2	14,8
ORM 14,5X3,0							
ORM 15,0X3,0	21,0	15,0	15,0	19,8	16,2	20,2	15,8
ORM 15,5X3,0							
ORM 16,0X3,0	22,0	16,0	16,0	20,8	17,2	21,2	16,8
ORM 16,5X3,0							
ORM 17,0X3,0	23,0	17,0	17,0	21,8	18,2	22,2	17,8
ORM 17,5X3,0							
ORM 18,0X3,0	24,0	18,0	18,0	22,8	19,2	23,2	18,8
ORM 18,5X3,0							
ORM 19,0X3,0	25,0	19,0	19,0	23,8	20,2	24,2	19,8
ORM 19,2X3,0							
ORM 19,5X3,0	25,5	19,5	19,5	24,3	20,7	24,7	20,3
ORM 20,0X3,0	26,0	20,0	20,0	24,8	21,2	25,2	20,8
ORM 20,5X3,0							
ORM 21,0X3,0	27,0	21,0	21,0	25,8	22,2	26,2	21,8
ORM 21,5X3,0	27,5	21,5	21,5	26,3	22,7	26,7	22,3
ORM 22,0X3,0	28,0	22,0	20,0	26,8	23,2	27,2	22,8
ORM 22,2X3,0							
ORM 22,5X3,0	28,5	22,5	22,5	27,3	23,7	27,7	23,3
ORM 23,0X3,0	29,0	23,0	23,0	27,8	24,2	28,2	23,8
ORM 23,5X3,0							
ORM 24,0X3,0	30,0	24,0	24,0	28,8	25,2	29,2	24,8
ORM 24,2X3,0							
ORM 24,5X3,0	30,5	24,5	24,5	29,3	25,7	29,7	25,3
ORM 24,6X3,0							
ORM 25,0X3,0	31,0	25,0	25,0	29,8	26,2	30,2	25,8
ORM 25,5X3,0	31,5	25,5	25,5	30,3	26,7	30,7	26,3
ORM 26,0X3,0	32,0	26,0	26,0	30,8	27,2	31,2	26,8
ORM 26,2X3,0							
ORM 26,5X3,0	32,5	26,5	26,5	31,3	27,7	31,7	27,3
ORM 27,0X3,0	33,0	27,0	27,0	31,8	28,2	32,2	27,8
ORM 27,5X3,0	33,5	27,5	27,5	32,3	28,7	32,7	28,3
ORM 28,0X3,0	34,0	28,0	28,0	32,8	29,2	33,2	28,8
ORM 28,5X3,0							

OR metrici lista dimensionale

	Ø Corda: 3		C= 4	L=2.4			
Riferimento d T	M/F	N	A	B	E	BX	EX
ORM 29,0X3,0	35,0	29,0	29,0	33,8	30,2	34,2	29,8
ORM 29,2X3,0							
ORM 29,5X3,0	35,5	29,5	29,5	34,3	30,7	34,7	30,3
ORM 30,0X3,0	36,0	30,0	30,0	34,8	31,2	35,2	30,8
ORM 30,5X3,0							
ORM 31,0X3,0	37,0	31,0	31,0	35,8	32,2	36,2	31,8
ORM 31,5X3,0	37,5	31,5	31,5	36,3	32,7	36,7	32,3
ORM 32,0X3,0	38,0	32,0	32,0	36,8	33,2	37,2	32,8
ORM 32,2X3,0							
ORM 32,5X3,0	38,5	32,5	32,5	37,3	33,7	37,7	33,3
ORM 33,0X3,0	39,0	33,0	33,0	37,8	34,2	38,2	33,8
ORM 33,5X3,0							
ORM 34,0X3,0	40,0	34,0	34,0	38,8	35,2	39,2	34,8
ORM 34,2X3,0							
ORM 34,5X3,0	40,5	34,5	34,5	39,3	35,7	39,7	35,3
ORM 35,0X3,0	41,0	35,0	35,0	39,8	36,2	40,2	35,8
ORM 35,5X3,0	41,5	35,5	35,5	40,3	36,7	40,7	36,3
ORM 36,0X3,0	42,0	36,0	36,0	40,8	37,2	41,2	36,8
ORM 36,2X3,0							
ORM 36,5X3,0	42,5	36,5	36,5	41,3	37,7	41,7	37,3
ORM 37,0X3,0	43,0	37,0	37,0	41,8	38,2	42,2	37,8
ORM 37,47X3,0							
ORM 37,5X3,0	43,5	37,5	37,5	42,3	38,7	42,7	38,3
ORM 38,0X3,0	44,0	38,0	38,0	42,8	39,2	43,2	38,8
ORM 38,5X3,0							
ORM 39,0X3,0	45,0	39,0	39,0	43,8	40,2	44,2	39,8
ORM 39,2X3,0							
ORM 39,5X3,0	45,5	39,5	39,5	44,3	40,7	44,7	40,3
ORM 40,0X3,0	46,0	40,0	40,0	44,8	41,2	45,2	40,8
ORM 41,0X3,0	47,0	41,0	41,0	45,8	42,2	46,2	41,8
ORM 41,5X3,0	47,5	41,5	41,5	46,3	42,7	46,7	42,3
ORM 42,0X3,0	48,0	42,0	42,0	46,8	43,2	47,2	42,8
ORM 42,2X3,0							
ORM 42,5X3,0	48,5	42,5	42,5	47,3	43,7	47,7	43,3
ORM 43,0X3,0	49,0	43,0	43,0	47,8	44,2	48,2	43,8
ORM 43,69X3,0							



SIXTEN

OR metrici lista dimensionale

	Ø Corda: 3		C=4	L=2.4			
Riferimento d T	M/F	N	A	B	E	BX	EX
ORM 44,0X3,0	50,0	44,0	44,0	48,8	45,2	49,2	44,8
ORM 44,2X3,0							
ORM 44,5X3,0	50,5	44,5	44,5	49,3	45,7	49,7	45,3
ORM 45,0X3,0	51,0	45,0	45,0	49,8	46,2	50,2	45,8
ORM 46,0X3,0	52,0	46,0	46,0	50,8	47,2		
ORM 47,0X3,0	53,0	47,0	47,0	51,8	48,2		
ORM 48,0X3,0	54,0	48,0	48,0	52,8	49,2		
ORM 49,0X3,0	55,0	49,0	49,0	53,8	50,2		
ORM 49,5X3,0	55,5	49,5	49,5	54,3	50,7		
ORM 50,0X3,0	56,0	50,0	50,0	54,8	51,2		



OR metrici lista dimensionale

Riferimento d T	Riferimento d T	Riferimento d T
ORM 50,5X3,0	ORM 80X3,0	ORM 112X3,0
ORM 51X3,0	ORM 81X3,0	ORM 113X3,0
ORM 52X3,0	ORM 82X3,0	ORM 114X3,0
ORM 53X3,0	ORM 83X3,0	ORM 114,5X3,0
ORM 53,09X3,0	ORM 84X3,0	ORM 115X3,0
ORM 54X3,0	ORM 84,5X3,0	ORM 116X3,0
ORM 54,5X3,0	ORM 85X3,0	ORM 117X3,0
ORM 55X3,0	ORM 86X3,0	ORM 118X3,0
ORM 56X3,0	ORM 87X3,0	ORM 119X3,0
ORM 57X3,0	ORM 88X3,0	ORM 119,5X3,0
ORM 58X3,0	ORM 89X3,0	ORM 120X3,0
ORM 59X3,0	ORM 89,5X3,0	ORM 121X3,0
ORM 59,36X3,0	ORM 90X3,0	ORM 122X3,0
ORM 59,50X3,0	ORM 91X3,0	ORM 123X3,0
ORM 60X3,0	ORM 92X3,0	ORM 124X3,0
ORM 61X3,0	ORM 93X3,0	ORM 124,5X3,0
ORM 62X3,0	ORM 94X3,0	ORM 125X3,0
ORM 63X3,0	ORM 94,5X3,0	ORM 126X3,0
ORM 64X3,0	ORM 95X3,0	ORM 127X3,0
ORM 64,5X3,0	ORM 96X3,0	ORM 128X3,0
ORM 65X3,0	ORM 97X3,0	ORM 129X3,0
ORM 66X3,0	ORM 98X3,0	ORM 129,5X3,0
ORM 67X3,0	ORM 99X3,0	ORM 130X3,0
ORM 68X3,0	ORM 99,5X3,0	ORM 131X3,0
ORM 69X3,0	ORM 100X3,0	ORM 132X3,0



OR metrici lista dimensionale

Riferimento d T	Riferimento d T	Riferimento d T
ORM 69,5X3,0	ORM 101X3,0	ORM 133X3,0
ORM 70X3,0	ORM 102X3,0	ORM 134X3,0
ORM 71X3,0	ORM 103X3,0	ORM 134,5X3,0
ORM 72X3,0	ORM 104X3,0	ORM 135X3,0
ORM 73X3,0	ORM 104,5X3,0	ORM 136X3,0
ORM 74X3,0	ORM 105X3,0	ORM 137X3,0
ORM 74,5X3,0	ORM 106X3,0	ORM 138X3,0
ORM 75X3,0	ORM 107X3,0	ORM 139X3,0
ORM 76X3,0	ORM 108X3,0	ORM 139,5X3,0
ORM 77X3,0	ORM 109X3,0	ORM 140X3,0
ORM 78X3,0	ORM 109,5X3,0	ORM 141X3,0
ORM 79X3,0	ORM 110X3,0	ORM 142X3,0
ORM 79,5X3,0	ORM 111X3,0	ORM 143X3,0

Riferimento d T	Riferimento d T	Riferimento d T
ORM 146X3,0	ORM 25X4	ORM 66X4
ORM 147X3,0	ORM 26X4	ORM 67X4
ORM 148X3,0	ORM 27X4	ORM 68X4
ORM 149X3,0	ORM 28X4	ORM 69X4
ORM 149,5X3,0	ORM 29X4	ORM 70X4
ORM 150X3,0	ORM 30X4	ORM 71X4
Ø Corda: 3.60	ORM 31X4	ORM 72X4
ORM 18,30X3,60	ORM 32X4	ORM 73X4
ORM 21,30X3,60	ORM 33X4	ORM 74X4
ORM 23,00X3,60	ORM 34X4	ORM 75X4
ORM 24,60X3,60	ORM 35X4	ORM 76X4
ORM 26,20X3,60	ORM 36X4	ORM 77X4
ORM 27,80X3,60	ORM 37X4	ORM 78X4
ORM 29,30X3,60	ORM 38X4	ORM 79X4
ORM 30,80X3,60	ORM 39X4	ORM 80X4
ORM 32,50X3,60	ORM 40X4	ORM 81X4
ORM 34,10X3,60	ORM 41X4	ORM 82X4
ORM 35,60X3,60	ORM 42X4	ORM 83X4
ORM 37,30X3,60	ORM 43X4	ORM 84X4
ORM 43,40X3,60	ORM 44X4	ORM 85X4
Ø Corda: 4	ORM 45X4	ORM 86X4
ORM 5X4	ORM 46X4	ORM 87X4
ORM 6X4	ORM 47X4	ORM 88X4

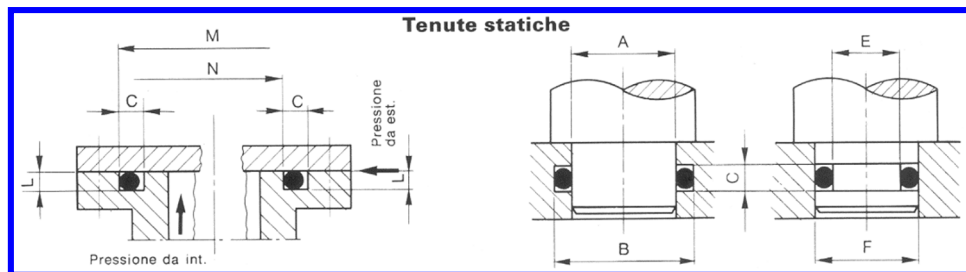
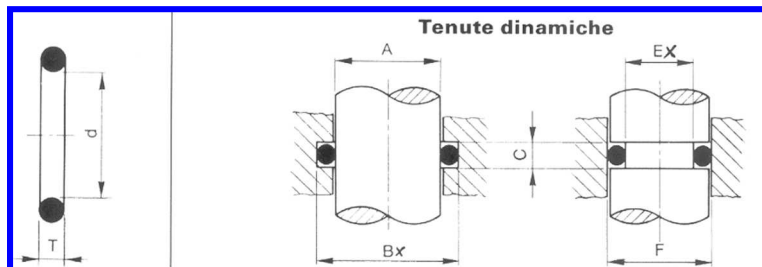
Riferimento d T	Riferimento d T	Riferimento d T
ORM 107X4	ORM 126X4	ORM 145X4
ORM 108X4	ORM 127X4	ORM 146X4
ORM 109X4	ORM 128X4	ORM 147X4
ORM 110X4	ORM 129X4	ORM 148X4
ORM 111X4	ORM 130X4	ORM 149X4
ORM 112X4	ORM 131X4	ORM 150X4
ORM 113X4	ORM 132X4	ORM 180X4
ORM 114X4	ORM 133X4	
ORM 115X4	ORM 134X4	
ORM 116X4	ORM 135X4	
ORM 117X4	ORM 136X4	
ORM 118X4	ORM 137X4	
ORM 119X4	ORM 138X4	
ORM 120X4	ORM 139X4	
ORM 121X4	ORM 140X4	
ORM 122X4	ORM 141X4	
ORM 123X4	ORM 142X4	
ORM 124X4	ORM 143X4	
ORM 125X4	ORM 144X4	





OR metrici lista dimensionale

Ø Corda: 5	ORM 36X5	ORM 69X5
ORM 44X 5	ORM 37X5	ORM 70X5
ORM 5X5	ORM 38X5	ORM 71X5
ORM 6X5	ORM 39X5	ORM 72X5
ORM 7X5	ORM 40X5	ORM 73X5
ORM 8X5	ORM 41X5	ORM 74X5
ORM 9X5	ORM 42X5	ORM 75X5
ORM 10X5	ORM 43X5	ORM 76X5
ORM 11X5	ORM 44X5	ORM 77X5
ORM 12X5	ORM 45X5	ORM 78X5
ORM 13X5	ORM 46X5	ORM 79X5
ORM 14X5	ORM 47X5	ORM 80X5
ORM 15X5	ORM 48X5	ORM 81X5
ORM 16X5	ORM 49X5	ORM 82X5
ORM 17X5	ORM 50X5	ORM 83X5
ORM 18X5	ORM 51X5	ORM 84X5
ORM 19X5	ORM 52X5	ORM 85X5
ORM 20X5	ORM 53X5	ORM 86X5
ORM 21X5	ORM 54X5	ORM 87X5
ORM 22X5	ORM 55X5	ORM 88X5
ORM 23X5	ORM 56X5	ORM 89X5
ORM 24X5	ORM 57X5	ORM 90X5
ORM 25X5	ORM 58X5	ORM 91X5
ORM 26X5	ORM 59X5	ORM 92X5
ORM 27X5	ORM 60X5	ORM 93X5
ORM 28X5	ORM 61X5	ORM 94X5
ORM 29X5	ORM 62X5	ORM 95X5
ORM 30X5	ORM 63X5	ORM 96X5
ORM 31X5	ORM 64X5	ORM 97X5
ORM 32X5	ORM 65X5	ORM 98X5
ORM 33X5	ORM 66X5	ORM 99X5
ORM 34X5	ORM 67X5	ORM 100X5
ORM 35X5	ORM 68X5	



OR metrici lista dimensionale

	Ø Corda: 5,7		C= 7,5		L= 4,85		
Riferimento d T	M/F	N	A	B	E	BX	EX
ORM 44,2X5,7							
ORM 44,3X5,7	55,0	45,0	45,0	54,7	45,3	55,0	45,0
ORM 45,3X5,7	56,0	46,0	46,0	55,7	46,3	56,0	46,0
ORM 49,2X5,7							
ORM 49,3X5,7	60,0	50,0	50,0	59,7	50,3	60,0	50,0
ORM 52,3X5,7	63,0	53,0	53,0	62,7	53,3	63,0	53,0
ORM 52,5X5,7							
ORM 54,2X5,7	64,0	54,0	54,0	63,7	54,3	64,0	54,0
ORM 54,3X5,7	65,0	55,0	55,0	64,7	55,3	65,0	55,0
ORM 55,3X5,7	66,0	56,0	56,0	65,7	56,3	66,0	56,0
ORM 59,2X5,7							
ORM 59,3X5,7	70,0	60,0	60,0	69,7	60,3	70,0	60,0
ORM 59,7X5,7							
ORM 62,0X5,7							
ORM 62,3X5,7	73,0	63,0	63,0	72,7	63,3	73,0	63,0
ORM 64,0X5,7							
ORM 64,2X5,7							
ORM 64,3X5,7	75,0	65,0	65,0	74,7	65,3	75,0	65,0
ORM 69,0X5,7							
ORM 69,2X5,7							
ORM 69,3X5,7	80,0	70,0	70,0	79,7	70,3	80,0	70,0
ORM 74,0X5,7							
ORM 74,2X5,7							



OR metrici lista dimensionale

Riferimento d T	M/F	N	A	B	E	BX	EX
ORM 74,3X5,7	85,0	75,0	75,0	84,7	75,3	85,0	75,0
ORM 79,0X5,7							
ORM 79,2X5,7							
ORM 79,3X5,7	90,0	80,0	80,0	89,7	80,3	90,0	80,0
ORM 84,0X5,7							
ORM 84,1X5,7							
ORM 84,3X5,7	95,0	85,0	85,0	94,7	85,3	95,0	85,0
ORM 89,0X5,7							
ORM 89,1X5,7							
ORM 89,3X5,7	100,0	90,0	90,0	99,7	90,3	100,0	90,0
ORM 94,0X5,7							
ORM 94,10X5,7							
ORM 94,3X5,7	105,0	95,0	95,0	104,7	95,3	105,0	95,0
ORM 99,0X5,7							
ORM 99,3X5,7	110,0	100,0	100,0	109,7	100,3	110,0	100,0
ORM 104,0X5,7							
ORM 104,1X5,7							
ORM 104,3X5,7							
ORM 109,0X5,7							
ORM 109,1X5,7							
ORM 109,3X5,7							
ORM 114,0X5,7							
ORM 114,3X5,7							
ORM 119,0X5,7							
ORM 119,3X5,7							
ORM 124,0X5,7							
ORM 124,3X5,7							
ORM 129,3X5,7							
ORM 134,3X5,7							
ORM 139,3X5,7							
ORM 144,3X5,7							
ORM 149,3X5,7							
ORM 154,3X5,7							
ORM 159,3X5,7							
ORM 164,3X5,7							
ORM 169,3X5,7							



OR metrici lista dimensionale

Riferimento d T	Riferimento d T	Riferimento d T
ORM 174,3X5,7	ORM 21,0X6,0	ORM 58,0X6,0
ORM 179,3X5,7	ORM 22,0X6,0	ORM 59,5X6,0
ORM 184,3X5,7	ORM 23,0X6,0	ORM 60,0X6,0
ORM 189,3X5,7	ORM 23,5X6,0	ORM 61,0X6,0
ORM 194,3X5,7	ORM 24,0X6,0	ORM 62,0X6,0
ORM 199,3X5,7	ORM 25,0X6,0	ORM 63,0X6,0
ORM 209,3X5,7	ORM 26,0X6,0	ORM 64,0X6,0
ORM 219,3X5,7	ORM 27,0X6,0	ORM 65,0X6,0
ORM 229,3X5,7	ORM 28,0X6,0	ORM 66,0X6,0
ORM 239,3X5,7	ORM 29,0X6,0	ORM 67,0X6,0
ORM 249,3X5,7	ORM 30,0X6,0	ORM 68,0X6,0
ORM 259,3X5,7	ORM 31,0X6,0	ORM 69,0X6,0
ORM 269,3X5,7	ORM 32,0X6,0	ORM 70,0X6,0
ORM 279,3X5,7	ORM 33,0X6,0	ORM 72,0X6,0
ORM 289,3X5,7	ORM 34,0X6,0	ORM 73,0X6,0
ORM 299,3X5,7	ORM 35,0X6,0	ORM 74,0X6,0
ORM 319,3X5,7	ORM 36,0X6,0	ORM 75,0X6,0
ORM 329,3X5,7	ORM 37,0X6,0	ORM 76,0X6,0
RM 339,3X5,7	ORM 38,0X6,0	ORM 78,0X6,0
ORM 359,3X5,7	ORM 39,0X6,0	ORM 78,5X6,0
ORM 379,3X5,7	ORM 39,5X6,0	ORM 79,0X6,0
ORM 399,3X5,7	ORM 40,0X6,0	ORM 80,0X6,0
ORM 419,3X5,7	ORM 41,0X6,0	ORM 81,0X6,0
ORM 439,3X5,7	ORM 41,5X6,0	ORM 81,5X6,0
ORM 459,3X5,7	ORM 42,0X6,0	ORM 84,0X6,0
ORM 479,3X5,7	ORM 43,0X6,0	ORM 85,0X6,0
ORM 499,3X5,7	ORM 44,0X6,0	ORM 86,0X6,0
Ø Corda: 6.0	ORM 44,5X6,0	ORM 88,0X6,0
ORM 7,0X6,0	ORM 45,0X6,0	ORM 90,0X6,0
ORM 9,0X6,0	ORM 46,0X6,0	ORM 92,0X6,0
ORM 10,0X6,0	ORM 47,0X6,0	ORM 93,0X6,0
ORM 11,0X6,0	ORM 48,0X6,0	ORM 95,0X6,0
ORM 12,0X6,0	ORM 49,0X6,0	ORM 96,0X6,0
ORM 13,0X6,0	ORM 50,0X6,0	ORM 98,0X6,0
ORM 14,0X6,0	ORM 51,0X6,0	ORM 99,0X6,0
ORM 15,0X6,0	ORM 52,0X6,0	ORM 100,0X6,0
ORM 16,0X6,0	ORM 53,0X6,0	
ORM 18,0X6,0	ORM 54,0X6,0	
ORM 19,0X6,0	ORM 55,0X6,0	
ORM 19,5X6,0	ORM 56,0X6,0	
ORM 20,0X6,0	ORM 57,0X6,0	

O-RING BOX

Confezioni di O-ring in mescola NBR colore nero. Le misure presenti in queste confezioni sono diametri prestabiliti in base alle statistiche dei consumi per usi generici. A richiesta altre tipologie di o-ring BOX.

BOX S10 O-RING NBR70			
Descrizione	Diametro	Corda	Quantità
OR 006	2,90	1,78	20
OR 007	3,69	1,78	20
OR 008	4,48	1,78	20
OR 009	5,28	1,78	20
OR 010	6,07	1,78	20
OR 011	7,66	1,78	20
OR 012	9,25	1,78	20
OR 110	9,19	1,78	13
OR 111	10,78	2,62	13
OR 112	12,37	2,62	13
OR 113	13,95	2,62	13
OR 114	15,54	2,62	13
OR 115	17,13	2,62	13
OR 116	18,72	2,62	13
OR 210	18,64	3,53	10
OR 211	20,22	3,53	10
OR 212	21,82	3,53	10
OR 213	23,40	3,53	10
OR 214	24,99	3,53	10
OR 215	26,58	3,53	10
OR 216	28,17	3,53	10
OR 217	29,75	3,53	10
OR 218	31,34	3,53	10
OR 219	32,92	3,53	10
OR 220	34,52	3,53	10
OR 221	36,10	3,53	10
OR 222	37,69	3,53	10
OR 325	37,47	5,33	7
OR 326	40,65	5,33	7
OR 327	43,82	5,33	7

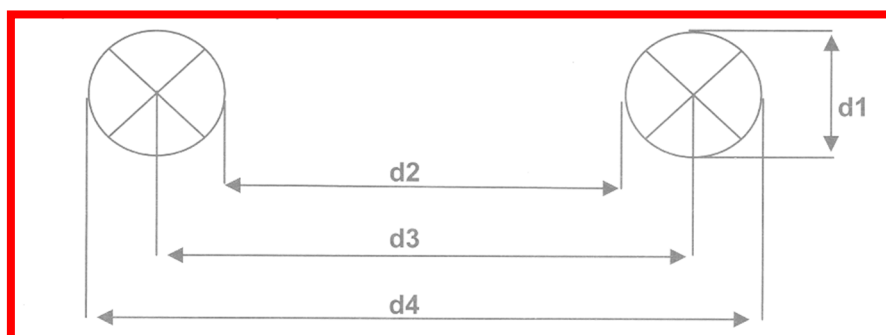


BOX S12 ORM NBR70			
Descrizione	Diametro	Corda	Quantità
ORM	3,00	2,00	18
ORM	4,00	2,00	18
ORM	5,00	2,00	18
ORM	6,00	2,00	18
ORM	7,00	2,00	17
ORM	8,00	2,00	17
ORM	10,00	2,00	17
ORM	10,00	2,50	14
ORM	11,00	2,50	15
ORM	12,00	2,50	14
ORM	14,00	2,50	14
ORM	16,00	2,50	14
ORM	17,00	2,50	14
ORM	19,00	2,50	15
ORM	19,00	3,00	12
ORM	20,00	3,00	12
ORM	22,00	3,00	12
ORM	24,00	3,00	12
ORM	25,00	3,00	12
ORM	27,00	3,00	12
ORM	28,00	3,00	12
ORM	30,00	3,00	12
ORM	32,00	3,00	12
ORM	33,00	3,00	12
ORM	35,00	3,00	10
ORM	36,00	3,00	12
ORM	38,00	3,00	12
ORM	38,00	4,00	9
ORM	42,00	4,00	9
ORM	45,00	4,00	9

O-RINGS VULCANIZZATI A CALDO

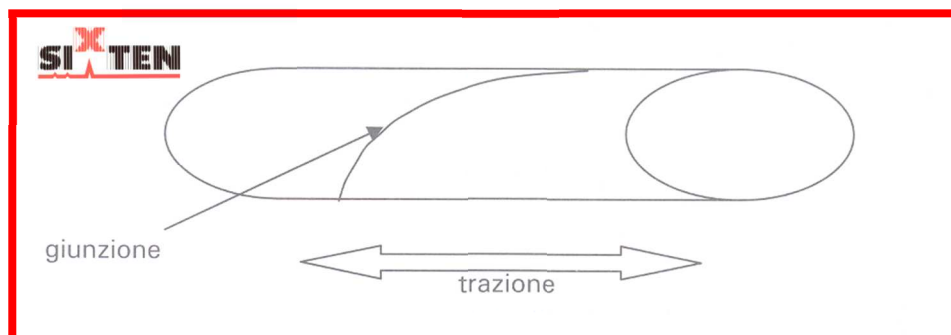
Attraverso una tecnologia speciale, siamo in grado di realizzare O-Rings su misura giuntati tramite vulcanizzazione a caldo.

La resistenza e l'elasticità della giunzione sono tali da avvicinare molto le prestazioni dell'OR prodotto da stampo.

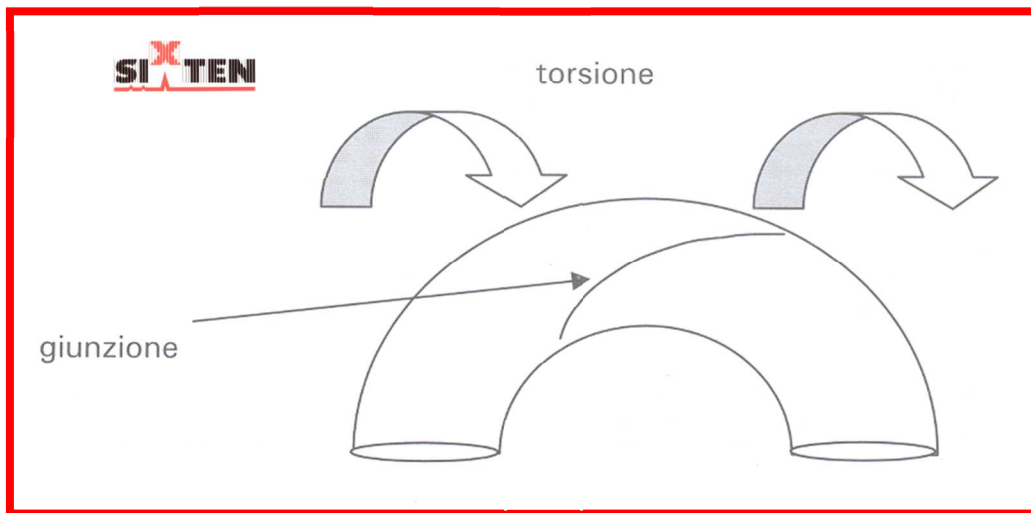


d1= diametro corda
d2= diametro interno
d3= diametro medio
d4= diametro esterno

La qualità della giunzione vulcanizzata è sicuramente molto valida, ma non si può pretendere dalla giunzione le medesime prestazioni dell'OR stampato. Quindi è necessario adottare alcune precauzioni.



La trazione sul punto di giunzione non deve essere eccessiva!



La flessione del punto di giunzione non deve superare il raggio di $\frac{1}{4}$ del diametro della corda!



A seconda dell'elastomero utilizzato e del diametro della corda, esistono delle dimensioni minime realizzabili degli O-Ring (tabella 7)

Tabella 7

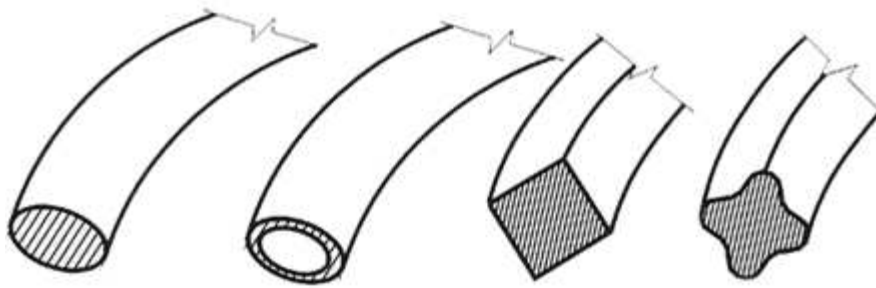
Diametro corda	NBR	Neoprene D. Int. O-Ring	EPDM	Diametro corda	MVQ D. Int. O-Ring	Diametro corda	FPM D. Int. O-Ring
1,6 - 6,4		50/70 mm		2 - 5,7	50/70 mm	1,6 - 5,7	50/60 mm
7 - 10		70/90 mm		6 - 8	70/80 mm	6 - 8	60/80 mm
11 - 12,7		80/100 mm		9 - 10	80/100 mm	9 - 10	80/100 mm
13 - 15		150 mm		12 - 15	100/120 mm	12	100 mm
16 - 18		170 mm		20	200 mm	14 - 15	170 mm
20 - 22		200 mm				18 - 20	200 mm
25 - 30		300 mm					

Le corde disponibili e relative tolleranze dimensioni e durezza sono come da tabella 8

Tabella 8

NBR 70 Sh. +/-5 Sh.A Ø Nom.	+/-mm	MVQ 55Sh. +/-5 Sh.A Ø Nom.	+/-mm	FPM 75Sh. +/-5 Sh. Ø Nom.	+/-mm
1,00	0,20	2,00	0/+0,3	1,78	+0,3/-0,1
1,50	0,20	2,60	0/+0,3	2,00	+0,3/-0,1
1,78	0,20	3,00	0/+0,3	2,50	+0,3/-0,2
2,00	0,20	3,50	0/+0,3	2,60	+0,3/-0,2
2,50	0,20	4,00	0/+0,3	3,00	+0,3/-0,2
3,00	0,25	5,00	0/+0,3	3,50	+0,3/-0,2
3,20	0,25	5,30	0/+0,3	4,00	+0,4/-0,3
3,53	0,25	5,70	0/+0,3	4,50	+0,4/-0,3
4,00	0,25	6,00	0/+0,4	5,00	+0,4/-0,3
4,75	0,35	7,00	0/+0,4	5,30	+0,4/-0,3
5,00	0,35	8,00	0/+0,5	5,70	+0,4/-0,3
5,33	0,35	9,00	0/+0,6	6,00	+0,4/-0,3
5,70	0,35	10,00	0/+0,6	6,50	+0,5/-0,3
6,00	0,35	12,00	0/+0,7	7,00	+0,5/-0,3
6,40	0,40	14,00	0/+0,8	8,00	+0,5/-0,3
7,00	0,40	15,00	0/+0,8	8,40	+0,5/-0,3
7,50	0,40	16,00	0/+0,8	9,00	+0,5/-0,3
8,00	0,40	18,00	0/+0,8	10,00	+0,6/-0,4
8,40	0,40	20,00	0/+0,8	11,00	+0,6/-0,4
9,00	0,40			12,00	+0,6/-0,4
9,50	0,40			14,00	+0,6/-0,4
10,00	0,40			15,00	+0,6/-0,4
11,00	0,50			18,00	+0,8/-0,6
12,00	0,50			20,00	+0,8/-0,6
12,70	0,50				
13,00	0,50				
14,00	0,50				
15,00	0,50				
16,00	0,50				
18,00	0,70				
20,00	0,70				
22,00	0,70				
25,00	0,70				
30,00	0,80				





CORDA IN NBR/FPM/MVQ

La corda è disponibile in bobine o sciolta anche in quantità richieste

A richiesta certificato FDA / MOCA



NBR 70 Sh. +/-5 Sh.A D.Nom.
1
1,5
1,78
2
2,62
3
3,2
3,53
4
5
5,33
5,7
6
6,4
7
7,5
8
8,4
9
9,5
10
11
12
13
14
15
16
17
18
19
20
22
25
30

AQL

Il sistema di qualità impiegato da **Sixten** per analisi ed identificazione di eventuali difettosità ad anelli O-ring in gomma NBR, viene effettuato con sistema a normativa AQL 1.5.

Si consiglia in fase di assemblaggio che l'operatore effettui un controllo visivo del particolare.

DOCUMENTAZIONE TECNICA
TECHNICAL DOCUMENTATION
N° 001 rev. 05- 15/01/08
pag 1 di 1

Livello AQL Standard Standard AQL level

ISO 2859-1, MIL STD 105

Livello di campionamento II piano semplice ordinario

ISO 2859-1, MIL STD 105

Sampling plan level II, single sampling plan normal inspection

Prod. Quantity		Sample n°	AQL 0,65		AQL 1		AQL 1,5		AQL 2,5	
from	to		AC	RE	AC	RE	AC	RE	AC	RE
2	8	2	0	1	0	1	0	1	0	1
9	15	3	0	1	0	1	0	1	0	1
16	25	5	0	1	0	1	0	1	0	1
26	50	8	0	1	0	1	0	1	0	1
51	90	13	0	1	0	1	0	1	1	2
91	150	20	0	1	0	1	1	2	1	2
151	280	32	0	1	1	2	1	2	2	3
281	500	50	1	2	1	2	2	3	3	4
501	1200	80	1	2	2	3	3	4	5	6
1201	3200	125	2	3	3	4	5	6	7	8
3201	10000	200	3	4	5	6	7	8	10	11
10001	35000	315	5	6	7	8	10	11	14	15
35001	150000	500	7	8	10	11	14	15	21	22
150001	500000	800	10	11	14	15	21	22	21	22
500001	and over	1250	14	15	21	22	21	22	21	22

AC = Numero di accettazione, RE = Numero di rifiuto
AC = Acceptance number, RE = Rejection number

Esempio–

Da (from) 150.001 a 500.000 si analizzano (sample) pz. 800.

Se dopo un attenta analisi del lotto, risultano pz. 21 non conformi, Il lotto viene dichiarato idoneo, con quantità superiore, viene scartato l'intero lotto di produzione di pz. 150.001.



La qualità Sixten utilizza un sistema di controllo ottico digitale.

Tavola di misura motorizzata sui 3 assi XYZ in modo indipendente su guide meccaniche di precisione e lettura con scale a risoluzione 0,001 mm, abbinato ad uno scanner in a box 3D coadiuvato dal centro CAD, capace di analizzare, documentare e ancora renderizzare, animare superfici, nuvole di punti e mesh poligonali. Ottica Canon 2000d Macro. Stativo con durometro digitale xz Shore A.

Il Sistema Qualità della Sixten è stato certificato per la sua rispondenza alle prescrizioni dello Standard ISO 9001:2015 con certificato di approvazione originale dal 2006 emesso CSQ IMQ Quality Assurance. N°9190.SIXT.

Al fine di soddisfare sempre le esigenze di ogni singolo cliente, produciamo O-Ring di varie colorazioni. La miscela viene trattata con una teflonatura trasparente per aderire meglio il colore, l'operazione non altera le caratteristiche tecniche dell'o-ring.



CERTIFICAZIONI DISPONIBILI

FDA MOCA (Food and Drug Administration)

NSF (National Sanitation Foundation) Omologazione farmaceutica

KTW BGA (Contatti con alimenti, acqua)

NORSOK (Qualità e sicurezza)

EC 1935/2004 (EU Regulations on Food Contact Materials)

EC 10/2011 (EU Regulations on Food Contact Materials)

REACH (Regolamento CE)

ROHS (Restriction of Hazardous Substances)

SEM (Controlli ambientali mediante tecnica SEM)

T.d.P. (Tracciabilità del prodotto)

ATEX Directive transition



SISTEMI PER TENUTA

www.sixten.it

Via Emilia, 292 40068 S. Lazzaro di S. (BO) sixten@sixten.it Tel. 051 6258101

