

KPD



La tenuta pistone tipo KPD di Aston Seals è composta da:

- Una tenuta dinamica che assicura un'elevata capacità di tenuta. Due piccoli e compatti labbri di tenuta garantiscono un perfetto controllo del fluido e concentrano il carico contro la superficie dinamica. La cavità tra i due labbri di tenuta mantiene una piccola quantità di fluido che riduce l'attrito e l'usura. Distanziali laterali assicurano che il fluido in pressione possa sempre energizzare l'O-Ring in tutte le condizioni di lavoro
- Un O-Ring standard a bassa deformazione permanente come elemento energizzante sulla parte statica
- Elevata capacità di tenuta anche a bassa

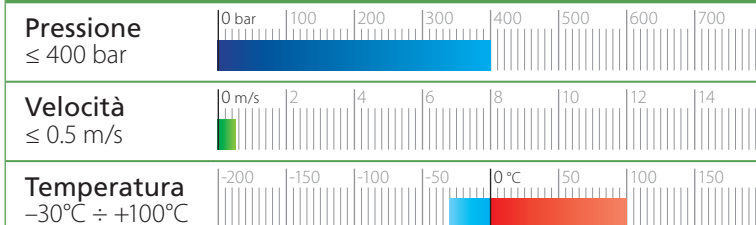
pressione

- Eccellente resistenza all'usura
- Ingombro ridotto
- Può lavorare anche a semplice effetto
- Elevata durata in esercizio
- Semplice esecuzione della sede
- Soluzione economica
- Alta resistenza all'estrusione
- Buona resistenza alla temperatura
- Di facile installazione su pistone monoblocco

MATERIALE

①	Tipologia	Poliuretano
	Designazione	SEALPUR 97
②	Tipologia	Gomma nitrilica NBR
	Designazione	RUBSEAL 70
	Durezza	97 °ShA
	Durezza	70 °ShA

CONDIZIONI D'ESERCIZIO



Fluidi Oli idraulici (a base minerale)
Per altri fluidi contattare il nostro ufficio tecnico

RUGOSITÀ SUPERFICIALE

Superf. dinamica	Ra ≤ 0.3 µm	Rt ≤ 2.5 µm
Superf. statica	Ra ≤ 1.6 µm	Rt ≤ 6.3 µm

GIOCO D'ACCOPIAMENTO "g"

Il massimo gioco d'accoppiamento sul lato opposto alla direzione della pressione

50 bar	1.20 mm	300 bar	0.25 mm
100 bar	0.80 mm	400 bar	0.17 mm
200 bar	0.40 mm		

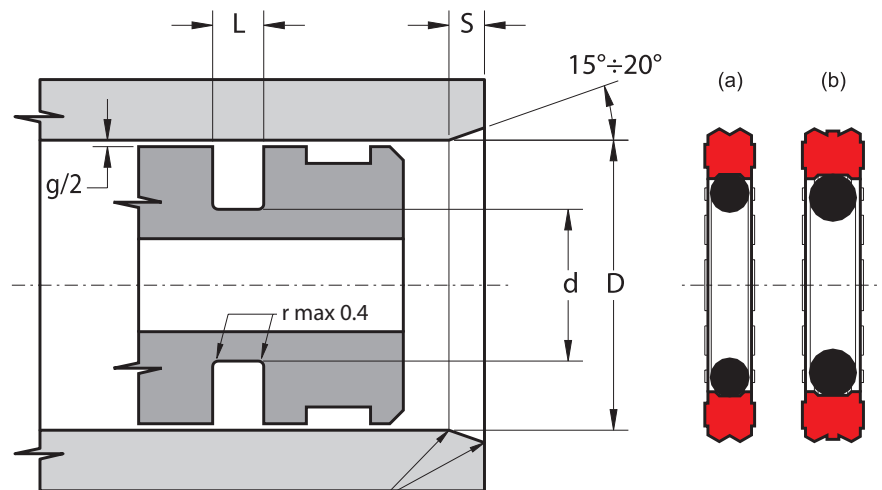
NB: per il calcolo del gioco d'accoppiamento è necessario tenere in considerazione la deformazione elastica delle parti metalliche sottoposte a pressione.

SMUSSI D'INVITO

d	Smin
inferiore 100	5 mm
100÷200	7 mm
oltre 200	10 mm

Per evitare di danneggiare la guarnizione, bave e spigoli vivi nell'area d'installazione devono essere rimossi e la sede deve avere spigoli arrotondati.

I dati sopra citati sono valori massimi, possono essere mantenuti per brevi periodi e non possono essere usati allo stesso tempo contemporaneamente.



Eliminare bave e spigoli vivi

Part.	D ^{H10}	d ^{+0.1}	L ^{+0.2}	OR	Tp.
KPD 15 7.5 3.2	15	7.5	3.2	108	(a)
KPD 16 8.5 3.2	16	8.5	3.2	109	(a)
KPD 16 11.1 2.2	16	11.1	2.2	013	(a)
KPD 18 10.5 3.2	18	10.5	3.2	110	(a)
KPD 20 12.5 3.2	20	12.5	3.2	112	(a)
KPD 22 14.5 3.2	22	14.5	3.2	113	(a)
KPD 25 14.4 4.2	25	14.0	4.2	207	(b)
KPD 25 17.5 3.2	25	17.5	3.2	115	(a)
KPD 30 22.5 3.2	30	22.5	3.2	118	(a)
KPD 30 25.1 2.2	30	25.1	2.2	021	(a)
KPD 32 21 4.2	32	21.0	4.2	211	(b)
KPD 32 24.5 3.2	32	24.5	3.2	119	(a)
KPD 35 24 4.2	35	24.0	4.2	213	(b)
KPD 35 27.5 3.2	35	27.5	3.2	121	(a)
KPD 36 28.5 3.2	36	28.5	3.2	122	(a)
KPD 38 30.5 3.2	38	30.5	3.2	123	(a)
KPD 40 24.5 6.3	40	24.5	6.3	317	(b)
KPD 40 29 4.2	40	29.0	4.2	216	(b)
KPD 40 32.5 3.2	40	32.5	3.2	124	(a)
KPD 42 31 4.2	42	31.0	4.2	217	(b)
KPD 45 29.5 6.3	45	29.5	6.3	320	(b)
KPD 45 34 4.2	45	34.0	4.2	219	(b)
KPD 48 37 4.2	48	37.0	4.2	221	(b)

Part.	D ^{H10}	d ^{+0.1}	L ^{+0.2}	OR	Tp.
KPD 49 38 4.2	49	38.0	4.2	222	(b)
KPD 50 34.5 6.3	50	34.5	6.3	324	(b)
KPD 50 39 4.2	50	39.0	4.2	222	(b)
KPD 52 36.5 6.3	52	36.5	6.3	324	(b)
KPD 54 43 4.2	54	43.0	4.2	826	(b)
KPD 55 39.5 6.3	55	39.5	6.3	325	(b)
KPD 55 44 4.2	55	44.0	4.2	224	(b)
KPD 57.16 47.6 4.8	57.16	47.6	4.8	47x4	(b)
KPD 57 46 4.2	57	46.0	4.2	827	(b)
KPD 60 44.5 6.3	60	44.5	6.3	327	(b)
KPD 60 49 4.2	60	49.0	4.2	225	(b)
KPD 63 47.5 6.3	63	47.5	6.3	328	(b)
KPD 63 52 4.2	63	52.0	4.2	226	(b)
KPD 65 49.5 6.3	65	49.5	6.3	328	(b)
KPD 65 54 4.2	65	54.0	4.2	227	(b)
KPD 70 54.5 6.3	70	54.5	6.3	330	(b)
KPD 70 59 4.2	70	59.0	4.2	228	(b)
KPD 75 59.5 6.3	75	59.5	6.3	331	(b)
KPD 75 64 4.2	75	64.0	4.2	230	(b)
KPD 76.2 62.53 7.18	76.2	62.53	7.18	62.3x5.7	(b)
KPD 80 64.5 6.3	80	64.5	6.3	333	(b)
KPD 80 69 4.2	80	69.0	4.2	842	(b)
KPD 85 69.5 6.3	85	69.5	6.3	335	(b)

Part.	D ^{H10}	d ^{+0.1}	L ^{+0.2}	OR	Tp.
KPD 88 72.5 6.3	88	72.5	6.3	335	(b)
KPD 90 69 8.1	90	69.0	8.1	68x7	(b)
KPD 90 74.5 6.3	90	74.5	6.3	336	(b)
KPD 90 79 4.2	90	79.0	4.2	235	(b)
KPD 95 79.5 6.3	95	79.5	6.3	338	(b)
KPD 100 84.5 6.3	100	84.5	6.3	339	(b)
KPD 105 89.5 6.3	105	89.5	6.3	341	(b)
KPD 110 94.5 6.3	110	94.5	6.3	343	(b)
KPD 115 94 8.1	115	94.0	8.1	94x7	(b)
KPD 115 99.5 6.3	115	99.5	6.3	344	(b)
KPD 120 104.5 6.3	120	104.5	6.3	346	(b)
KPD 125 109.5 6.3	125	109.5	6.3	347	(b)
KPD 130 114.5 6.3	130	114.5	6.3	349	(b)
KPD 140 119 8.1	140	119.0	8.1	426	(b)
KPD 140 124.5 6.3	140	124.5	6.3	352	(b)
KPD 150 129 8.1	150	129.0	8.1	429	(b)
KPD 160 139 8.1	160	139.0	8.1	433	(b)
KPD 170 149 8.1	170	149.0	8.1	436	(b)
KPD 180 159 8.1	180	159.0	8.1	438	(b)
KPD 200 179 8.1	200	179.0	8.1	441	(b)
KPD 220 199 8.1	220	199.0	8.1	444	(b)
KPD 250 229 8.1	250	229.0	8.1	447	(b)